

## **Trabalho final do 6º ano - A infertilidade em Medicina Geral e Familiar**

### **A abordagem e o seguimento do casal**

Verónica Botelho Guiomar

ERRATA:

**Página 4, linha 9** - onde se lê “Em Portugal cerca de 8,9% das mulheres entre os 25 e os 44 anos foram diagnosticadas como inférteis.”

deve ler-se

“Em Portugal cerca de 7,9% das mulheres entre os 25 e os 44 anos foram diagnosticadas como inférteis.”

**Página 5, linha 9** - onde se lê “In Portugal, about 8.9% of women between 25 and 44 years were diagnosed as infertile.”

deve ler-se

“In Portugal, about 7,9% of women between 25 and 44 years were diagnosed as infertile.”

**Página 6, linha 4** - onde se lê “Em Portugal cerca de 8,9 % das mulheres entre os 25 e os 44 anos foram diagnosticadas como inférteis num dado momento das suas vidas (DGS, 2011).”

deve ler-se

“Em Portugal cerca de 7,9 % das mulheres entre os 25 e os 44 anos foram diagnosticadas como inférteis num dado momento das suas vidas (DGS, 2011).”

**Página 16, linha 3**- onde se lê “IMA de 20”

deve ler-se “IMA de 22”

**Página 18** - erro de formatação do Genograma e psicofigura de Mitchell (ver página 3 da errata)

**Página 24, linha 13** - onde se lê “citologia cervivovaginal”

deve ler-se

“citologia cervicovaginal”

**Página 65, linha 5** - onde se lê “Em Portugal, 8,9% das mulheres entre os 25 e os 44 anos foram diagnosticadas como inférteis num dado momento das suas vidas.”

deve ler-se

“Em Portugal, 7,9% das mulheres entre os 25 e os 44 anos foram diagnosticadas como inférteis num dado momento das suas vidas.”

**Página 83, linha 2** - onde se lê “Escala de Notação Social das Famílias (Graffard Adaptada)” deve ler-se

“Escala de Notação Social das Famílias (Graffar Adaptada)”

**Página 84** - erro de formatação do Genograma e psicofigura de Mitchell (ver página 4 da errata)

16 de abril de 2012

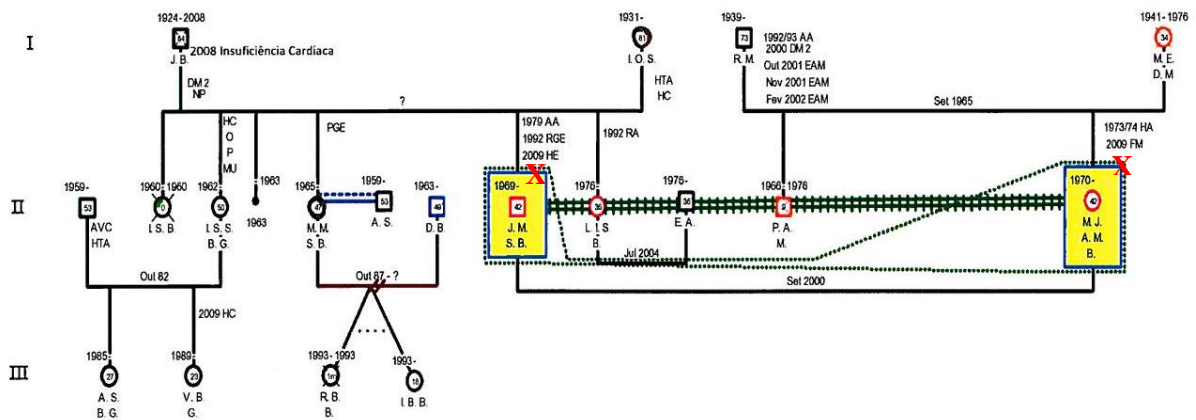


Figura I – Genograma e psicofigura de Mitchel da Família B.

