



UNIVERSIDADE D
COIMBRA

Pedro Miguel Pinto Ferreira

**DESENVOLVIMENTO E OTIMIZAÇÃO DE UMA
ESTRUTURA PARA O *AEROGEL EXPERIMENT***

Dissertação no âmbito do Mestrado Integrado em Engenharia Mecânica no ramo de Produção e Projeto, orientada pela Professora Doutora Ana Paula Betencourt Martins Amaro e pelo Engenheiro Fernando Simões e apresentada ao Departamento de Engenharia Mecânica da Faculdade de Ciências e Tecnologias da Universidade de Coimbra.

julho de 2022

1 2



9 0

FACULDADE DE
CIÊNCIAS E TECNOLOGIA
UNIVERSIDADE DE
COIMBRA

Desenvolvimento e otimização de uma estrutura para o *Aerogel Experiment*

Dissertação apresentada para a obtenção do grau de Mestre em Engenharia
Mecânica na Especialidade de Produção e Projeto

Development and optimization of a structure for the Aerogel Experiment

Autor

Pedro Miguel Pinto Ferreira

Orientadores

Eng. Fernando Simões

Professora Doutora Ana Paula Betencourt Martins Amaro

Júri

Presidente Professor Doutor Ricardo Nuno Madeira Soares Branco
Professor Auxiliar da Universidade de Coimbra

Orientador Eng. Fernando Simões
Active Space Technologies
Professor Doutor Fernando Jorge Ventura Antunes
Professor Associado com Agregação da Universidade de

Vogais Coimbra
Professor Doutor Almerindo Domingues Ferreira
Professor Auxiliar da Universidade de Coimbra

Colaboração Institucional



**Active Space
Technologies**

Coimbra, julho, 2022

“If something's important enough, you should try. Even if - the probable outcome is failure.”

Elon Musk

Agradecimentos

Agradecer desde já a todos os que me acompanharam nesta jornada e que me viram crescer como pessoa, estudante e futuro engenheiro.

Aos meus professores por me terem transmitido todo o conhecimento, sabedoria e que sem trabalho não há resultados. Um especial obrigado ao Engenheiro Fernando Simões pela dedicação, orientação, disponibilidade, confiança, motivação e pelo conhecimento científico partilhado ao longo deste trabalho e à Professora Doutora Ana Amaro pela colaboração e apoio.

Desejar à Active Space Technologies um ótimo futuro, cheio de projetos e que continue a crescer e a ser internacionalmente reconhecida, e a todo o pessoal que me recebeu de braços abertos como se fosse mais um a integrar a equipa, um muito obrigado!

À minha família, em particular aos meus pais pelo apoio incondicional ao longo destes anos todos, pela educação e formação que me proporcionaram para ter sucesso no meu percurso académico e profissional.

À Beatriz pelo carinho, motivação, dedicação e o meu ombro direito nesta caminhada para o sucesso e por tudo aquilo que ainda está por vir.

Finalmente, a todos os meus amigos pelo apoio, diversão e aventuras durante esta pequena fase da minha vida, um muito obrigado!

Resumo

Esta dissertação, em parceria com a empresa Active Space Technologies, tem como principal objetivo desenvolver e otimizar uma estrutura para o *Aerogel Experiment*, utilizado no Projeto Infante. Esta estrutura, produzida por fabricação aditiva podendo ser feito a partir das ligas AlSi10Mg, Ti6Al4V e *Scalmalloy*, vai passar por três análises com o objetivo de selecionar a melhor geometria: análise mecânica, análise térmica e análise termoelástica.

Primeiramente, é realizada a análise mecânica onde são desenhadas e otimizadas topologicamente as diferentes geometrias da estrutura, através do *Solidworks*[®] e do *Fusion360*[®], e cujas tensões de von Mises, deslocamentos, deformações e modos próprios de vibração, são analisadas através do método de elementos finitos. Posteriormente, após a análise mecânica das diferentes geometrias é utilizado um processo de seleção baseado em fatores de importância das diferentes propriedades que estão a ser consideradas (como é o caso da tensão, massa, etc). Por fim, são selecionadas as quatro melhores geometrias que serão a base da análise térmica.

De seguida, utilizando o *Ansys*[®], é efetuada uma análise térmica das geometrias e vários estudos, levando também a uma melhor compreensão do material aerogel e do próprio *Aerogel Experiment*. Nesta análise térmica é utilizado, uma vez mais, o processo de seleção baseado em fatores de importância que vai permitir selecionar a melhor geometria.

Finalmente, juntando a análise térmica com a análise mecânica, é realizada uma análise termoelástica à melhor geometria com as diferentes ligas de forma a concluir a influência da variação da temperatura na forma da estrutura.

Após todo este processo, a melhor geometria deste caso de estudo é a Geometria 1 topológica, sendo que é recomendado que esta seja fabricada através da liga *Scalmalloy* devido às suas propriedades mecânicas e térmicas. Por fim, ainda é estabelecida uma comparação entre o protótipo inicial realizado pela Active Space Technologies e a melhor geometria deste caso de estudo.

Palavras-chave: Estruturas, Espaço, Método Elementos Finitos, Análise Mecânica, Análise Térmica.

Abstract

This dissertation, in collaboration with Active Space Technologies, aims to develop and optimize a container for the Aerogel Experiment, used in the Infante Project. This container, produced by additive manufacturing which can be made from AlSi10Mg, Ti6Al4V and Scalmalloy alloys, will undergo three analyzes to select the best geometry: mechanical analysis, thermal analysis and thermoelastic analysis.

Firstly, a mechanical analysis is performed, where the different geometries of the container are designed and optimized topologically, through Solidworks® and Fusion360®, and after that the von Mises stresses, displacements, deformations and eigenmodes of vibration are analyzed using the finite element method. Subsequently, after the mechanical analysis of the different geometries, a selection process is used based on factors of importance of the different properties that are being considered (like stress, mass, etc). Finally, the four best geometries that will be the basis of the thermal analysis are selected.

Then, using Ansys®, a thermal analysis of the geometries and several studies are carried out, also leading to a better understanding of the aerogel material and the Aerogel Experiment itself. In this thermal analysis, the selection process based on important factors is used, which will allow the selection of the best geometry.

Finally, combining thermal and mechanical analysis, a thermoelastic model is developed on the best geometry with the different alloys to assess temperature gradient effects on the structure of the container.

After all this process, the best geometry for this case study is *Geometria 1 topológica* and the material used for the manufacturing should be Scalmalloy due to its mechanical and thermal properties. Finally, a comparison is made between the initial prototype made by Active Space Technologies and the best geometry for this case study.

Keywords: Mechanical Structures, Space, Finite Element Method, Structural Analysis, Thermal Analysis.

Índice

Índice de Figuras	ix
Índice de Tabelas	xiii
1.	INTRODUÇÃO
.....	1
1.1. Guerra Fria	1
1.2. Projeto Infante.....	2
1.3. Motivação – <i>Aerogel Experiment</i>	3
1.4. Estrutura da Dissertação	4
2.	ESTADO DA ARTE
.....	7
2.1. Funcionamento <i>Aerogel Experiment</i>	7
2.2. Requisitos.....	7
2.3. Conector PCB	8
3.	ANÁLISE MECÂNICA DAS ESTRUTURAS
.....	9
3.1. Introdução Teórica	9
3.2. Geometrias	9
3.2.1. Geometrias Iniciais	10
3.2.2. Otimização Topológica das Geometrias	12
3.3. Estudo da Malha	15
3.3.1. Condições Iniciais e de Fronteira	16
3.3.2. Estratégia Utilizada.....	17
3.3.3. Malha Final.....	18
3.4. Simulações Numéricas.....	18
3.5. Metodologia Seleccionada.....	18
3.5.1. Estratégia do Processo de Seleção	19
3.5.2. Determinação das Geometrias	20
3.6. Conclusões	22
4.	ANÁLISE TÉRMICA DAS ESTRUTURAS
.....	25
4.1. Introdução Teórica	25
4.2. Condições Iniciais/Fronteira	26
4.3. Estudo Importância dos Modos de Transferência de Calor	27
4.3.1. Condução	28
4.3.2. Radiação	29
4.3.3. Convecção	30
4.3.4. Sumário.....	32
4.4. Estudo Paramétrico	33
4.4.1. Ortotropia – Condutividade Térmica.....	33
4.4.2. Variação de Emissividade	34
4.4.3. Variação do Calor Específico	35

4.4.4.	Variação da Densidade.....	35
4.4.5.	Variação do Coeficiente de Transferência de Calor.....	36
4.4.6.	Sumário	36
4.5.	Estudo de Diferentes Fontes de Calor	37
4.5.1.	Estudo de Radiação	37
4.5.2.	Estudo Sensor.....	38
4.5.3.	Estudo Pinos.....	38
4.5.4.	Sumário	39
4.6.	Análise Térmica.....	39
4.6.1.	Metodologia/Estratégia	39
4.6.2.	Simulações Análise Térmica.....	40
4.7.	Processo de Seleção Final.....	41
4.7.1.	Determinação da melhor geometria	42
4.8.	Conclusões.....	44
5. ANÁLISE TERMOELÁSTICA DAS ESTRUTURAS	47
5.1.	Condições Iniciais/Fronteira.....	47
5.2.	Simulações.....	47
5.3.	Conclusões.....	48
6. CONCLUSÕES E TRABALHOS FUTUROS	51
	REFERÊNCIAS BIBLIOGRÁFICAS	55
	APÊNDICE A	59
	APÊNDICE B	71
	APÊNDICE C	77
	APÊNDICE D	81

ÍNDICE DE FIGURAS

Figura 1.1. Satélite artificial <i>Sputnik 1</i> lançado pela União Soviética (Fonte - NASA).	1
Figura 1.2. Prova de conceito do satélite Infante (Fonte - Tekever).	2
Figura 1.3. Bloco de aerogel para isolamento térmico de um vaivém espacial (Fonte – <i>Grazyna Mitchener</i>).	4
Figura 2.1. Furação para ligação entre estrutura e satélite.	8
Figura 2.2. Dimensões do furo para conector a ter em conta no <i>design</i> da estrutura.	8
Figura 3.1. Geometria 1 inicial – estrutura em teia de aranha.	10
Figura 3.2. Geometria 2 inicial – estrutura em treliça.	11
Figura 3.3. Geometria 3 inicial – estrutura em favos de mel.	12
Figura 3.4. Geometria 4 inicial – estrutura triangular.	12
Figura 3.5. Redução da espessura: (a) Geometria 1, (b) Geometria 2, (c) Geometria 3, (d) Geometria 4.	13
Figura 3.6. Novos constrangimentos: (a) Geometria 1, (b) Geometria 2, (c) Geometria 3, (d) Geometria 4.	14
Figura 3.7. Otimização topológica: (a) Geometria 1, (b) Geometria 2, (c) Geometria 3, (d) Geometria 4.	14
Figura 3.8. Tipos de elementos em FEM (Fonte - [26]).	16
Figura 3.9. Aceleração aplicada na estrutura no software Solidworks®.	17
Figura 3.10. Condição de fixação nos furos da estrutura.	17
Figura 3.11. Geometrias finais: (a) Geometria 1 topológica; (b) Geometria 2 topológica; (c) Geometria 3 suportes; (d) Geometria 4 topológica.	22
Figura 4.1. Condições aplicadas para radiação.	26
Figura 4.2. Condições aplicadas para convecção.	27
Figura 4.3. Placa quente e placa fria, convecção natural (Fonte – Formulário Transmissão de Calor [34]).	31
Figura 4.4. Gráfico fluxo de calor em função da temperatura.	32
Figura 4.5. Distribuição de temperatura com condutividade térmica pré-determinada ($X =$ $0,013 \text{ (W m}^{-1} \text{ K}^{-1}\text{)}$; $Y = 0,013 \text{ (W m}^{-1} \text{ K}^{-1}\text{)}$; $Z = 0,1 \text{ (W m}^{-1} \text{ K}^{-1}\text{)}$).	33
Figura 4.6. Distribuição de temperatura com condutividade térmica pré-determinada ($X =$ $0,1 \text{ (W m}^{-1} \text{ K}^{-1}\text{)}$; $Y = 0,013 \text{ (W m}^{-1} \text{ K}^{-1}\text{)}$; $Z = 0,013 \text{ (W m}^{-1} \text{ K}^{-1}\text{)}$).	34
Figura 4.7. Distribuição de temperatura com condutividade térmica pré-determinada ($X =$ $0,013 \text{ (W m}^{-1} \text{ K}^{-1}\text{)}$; $Y = 0,1 \text{ (W m}^{-1} \text{ K}^{-1}\text{)}$; $Z = 0,013 \text{ (W m}^{-1} \text{ K}^{-1}\text{)}$).	34
Figura 4.8. Temperatura em função da emissividade.	35

Figura 4.9. Temperatura em função do calor específico.	35
Figura 4.10. Temperatura em função da densidade.	36
Figura 4.11. Temperatura em função do coeficiente de transferência de calor.	36
Figura 4.12. Fluxo de calor: (a) Direção X; (b) Direção Y; (c) Direção Z.	38
Figura 4.13. Sensor Centro – Temperatura (esquerda) e fluxo de calor (direita).....	38
Figura 4.14. Sensor Canto – Temperatura (esquerda) e fluxo de calor (direita).....	38
Figura 4.15. Pinos – Temperatura (direita) e fluxo de calor (esquerda).	39
Figura 4.16. Bloco de aerogel: laranja (cantos), azul (face X, Y e Z) e verde (centro).	40
Figura 4.17. Estrutura e bloco relativo à melhor geometria: (a) Temperatura no bloco de aerogel; (b) Geometria 1 topológica; (c) Fluxo de calor no bloco de aerogel.	44
Figura 5.1. Liga AlSi10Mg: (a) Deformação Plástica Equivalente; (b) Deslocamentos; (c) Tensões.....	47
Figura 5.2. Liga Ti6Al4V: (a) Deformação Plástica Equivalente; (b) Deslocamentos; (c) Tensões.....	48
Figura 5.3. Liga <i>Scalmalloy</i> : (a) Deformação Plástica Equivalente; (b) Deslocamentos; (c) Tensões.....	48
Figura 5.4. Protótipo inicial.....	49
Figura A.1. AlSi10Mg –Tensão vs. iteração para cada otimização e geometria inicial (Geometria 1).	59
Figura A.2. AlSi10Mg –Tensão vs. iteração para cada otimização e geometria inicial (Geometria 2).	60
Figura A.3. AlSi10Mg –Tensão vs. iteração para cada otimização e geometria inicial (Geometria 3).	61
Figura A.4. AlSi10Mg –Tensão vs. iteração para cada otimização e geometria inicial (Geometria 4).	62
Figura A.5. Ti6Al4V –Tensão vs. iteração para cada otimização e geometria inicial (Geometria 1).	63
Figura A.6. Ti6Al4V –Tensão vs. iteração para cada otimização e geometria inicial (Geometria 2).	64
Figura A.7. Ti6Al4V –Tensão vs. iteração para cada otimização e geometria inicial (Geometria 3).	65
Figura A.8. Ti6Al4V –Tensão vs. iteração para cada otimização e geometria inicial (Geometria 4).	66
Figura A.9. <i>Scalmalloy</i> –Tensão vs. iteração para cada otimização e geometria inicial (Geometria 1).	67
Figura A.10. <i>Scalmalloy</i> –Tensão vs. iteração para cada otimização e geometria inicial (Geometria 2).	68

Figura A.11. <i>Scalmalloy</i> –Tensão vs. iteração para cada otimização e geometria inicial (Geometria 3).	69
Figura A.12. <i>Scalmalloy</i> –Tensão vs. iteração para cada otimização e geometria inicial (Geometria 4).	70

ÍNDICE DE TABELAS

Tabela 3.1. Importância e fator de ponderação.	19
Tabela 3.2. Determinação melhores geometrias para Liga AlSi10Mg.....	20
Tabela 3.3. Determinação melhores geometrias para Liga Ti6Al4V.....	21
Tabela 3.4. Determinação melhores geometrias para Liga Scalmalloy.	21
Tabela 4.1. Parâmetros iniciais assumidos e seus valores.	28
Tabela 4.2. Condução - Variação da temperatura e respetiva taxa de transferência de calor.	29
Tabela 4.3. Radiação -Variação da temperatura e respetiva taxa de transferência de calor.	30
Tabela 4.4. Valores para propriedades do ar a 250 K e 300 K.....	30
Tabela 4.5. Fluxo de calor (espaço e laboratório) para o centro do bloco de aerogel.	41
Tabela 4.6. Importância e fator de ponderação – final.	42
Tabela 4.7. Determinação melhor geometria para Liga AlSi10Mg.	42
Tabela 4.8. Determinação melhor geometria para Liga Ti6Al4V.....	43
Tabela 4.9. Determinação melhor geometria para Liga <i>Scalmalloy</i>	43
Tabela A.1. AlSi10Mg – Estudo da malha para a Geometria 1.	59
Tabela A.2. AlSi10Mg – Estudo da malha para a Geometria 2.	60
Tabela A.3. AlSi10Mg – Estudo da malha para a Geometria 3.	61
Tabela A.4. AlSi10Mg – Estudo da malha para a Geometria 4.	62
Tabela A.5. Ti6Al4V – Estudo da malha para a Geometria 1.....	63
Tabela A.6. Ti6Al4V – Estudo da malha para a Geometria 2.....	64
Tabela A.7. Ti6Al4V – Estudo da malha para a Geometria 3.....	65
Tabela A.8. Ti6Al4V – Estudo da malha para a Geometria 4.....	66
Tabela A.9. <i>Scalmalloy</i> – Estudo da malha para a Geometria 1.	67
Tabela A.10. <i>Scalmalloy</i> – Estudo da malha para a Geometria 2.	68
Tabela A.11. <i>Scalmalloy</i> - Estudo da malha para a Geometria 3.	69
Tabela A.12. <i>Scalmalloy</i> - Estudo da malha para a Geometria 4.	70
Tabela B.1. AlSi10Mg – Resultados das simulações para a Geometria 1.....	71
Tabela B.2. AlSi10Mg – Resultados das simulações para a Geometria 2.....	71

Tabela B.3. AlSi10Mg – Resultados das simulações para a Geometria 3.	72
Tabela B.4. AlSi10Mg – Resultados das simulações para a Geometria 4.	72
Tabela B.5. Ti6Al4V – Resultados das simulações para a Geometria 1.....	73
Tabela B.6. Ti6Al4V – Resultados das simulações para a Geometria 2.....	73
Tabela B.7. Ti6Al4V – Resultados das simulações para a Geometria 3.....	74
Tabela B.8. Ti6Al4V – Resultados das simulações para a Geometria 4.....	74
Tabela B.9. <i>Scalmalloy</i> – Resultados das simulações para a Geometria 1.	75
Tabela B.10. <i>Scalmalloy</i> – Resultados das simulações para a Geometria 2.	75
Tabela B.11. <i>Scalmalloy</i> – Resultados das simulações para a Geometria 3.	76
Tabela B.12. <i>Scalmalloy</i> – Resultados das simulações para a Geometria 4.	76
Tabela C.1. Convecção Natural – determinação do coeficiente de transferência de calor e respetivo fluxo de calor.....	77
Tabela C.2. Convecção Forçada – determinação do coeficiente de transferência de calor e respetivo fluxo de calor (Direção X).....	78
Tabela C.3. Convecção Forçada – determinação do coeficiente de transferência de calor e respetivo fluxo de calor (Direção Z).	79
Tabela D.1. AlSi10Mg – Fluxo de calor para os vários pontos no bloco na situação espaço.	81
Tabela D.2. AlSi10Mg – Fluxo de calor para os vários pontos no bloco na situação laboratório.	82
Tabela D.3. Ti6Al4V – Fluxo de calor para os vários pontos no bloco na situação espaço.	83
Tabela D.4. Ti6Al4V – Fluxo de calor para os vários pontos no bloco na situação laboratório.	84
Tabela D.5. <i>Scalmalloy</i> – Fluxo de calor para os vários pontos no bloco na situação espaço.	85
Tabela D.6. <i>Scalmalloy</i> – Fluxo de calor para os vários pontos no bloco na situação laboratório.	86

1. INTRODUÇÃO

Nesta secção é apresentada uma introdução referente à área da engenharia a que pertence o tema desta dissertação, bem como a motivação do mesmo. Para além disso, é apresentada a estrutura e planeamento/divisão da dissertação.

1.1. Guerra Fria

Com a Guerra Fria, as duas superpotências, Estados Unidos da América (EUA) e União Soviética, antagonizavam-se através de manobras políticas e militares, espionagem e propaganda. Uma das principais “armas” usadas durante essa época foi a corrida ao espaço, que teve início com o lançamento do primeiro satélite artificial (*Sputnik 1*, conforme a Figura 1.1) por parte da União Soviética a 4 de outubro de 1957, e que tinha como objetivos estudar a densidade da atmosfera, determinar os efeitos da propagação das ondas de rádio pela atmosfera, verificar princípios de pressurização usados nos satélites atuais e mostrar de certa forma alguma superioridade em relação ao rival EUA [1], [2].

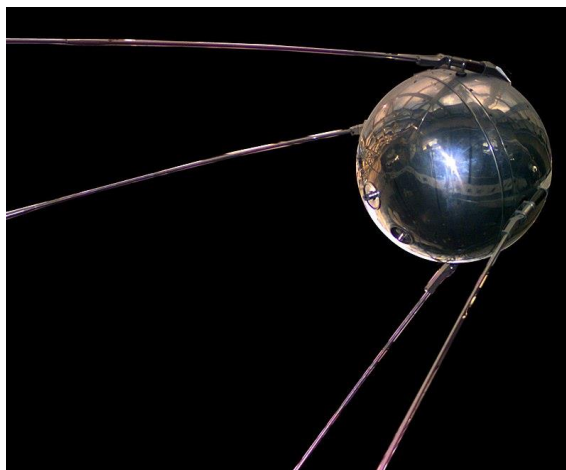


Figura 1.1. Satélite artificial *Sputnik 1* lançado pela União Soviética (Fonte - NASA).

Este momento histórico foi o gatilho para a ocorrência de novos acontecimentos, como a criação da NASA (*National Aeronautics and Space Administration*), e também para uma nova era política, militar, tecnológica e científica que viria a mudar completamente o dia-a-dia das pessoas.

Um satélite é um objeto colocado intencionalmente em órbita e que pode ter diversos objetivos como: observação espacial e terrestre, comunicação, navegação e meteorologia [3].

1.2. Projeto Infante

O Projeto Infante é liderado pela empresa TEKEVER e possui a colaboração de outras empresas nacionais como: Active Space Technologies, GMV, HPS, Omnidea, Spinworks e também de centros de investigação internacionalmente reconhecidos. Este programa surge do aparecimento de oportunidades de negócio no setor espacial utilizando também o conhecimento de empresas que integraram programas/missões espaciais nas últimas décadas. A principal finalidade é desenvolver um microsatélite, conforme a Figura 1.2, com o objetivo de aumentar o conhecimento, a nível nacional, dos incêndios florestais, da gestão da agricultura, vigilância marítima e, igualmente monitorizar eventos meteorológicos extremos. Para além disso, o satélite Infante também possui uma componente experimental que é capaz de proporcionar várias experiências com o objetivo de recolher informações científicas, tais como: *aerogel experiment*, nano-shielding, magnetómetros, RFMLI [4]. A experiência *Aerogel Experiment* é desenvolvida pela empresa Active Aerogels, uma spin off da Active Space Technologies.



Figura 1.2. Prova de conceito do satélite Infante (Fonte - Tekever).

1.3. Motivação – *Aerogel Experiment*

O espaço é constituído por uma grande variedade de partículas como eletrões, prótons, iões de elevada energia, fótons, entre outras, que formam a denominada radiação cósmica. Esta radiação pode causar dano temporário, ou permanente, nos materiais usados na indústria aeroespacial, sendo que os principais danos são por ionização e por deslocamento de carga. O primeiro dano refere-se à ionização de átomos e à excitação de eletrões no material, causadas pelas partículas incidentes, o que leva a alterações nas ligações moleculares, resultando na degradação do mesmo. O dano por deslocamento alude à interação entre as partículas incidentes e os átomos no material, e à troca de energia cinética, fazendo com que os átomos se desloquem da sua posição inicial e formem lacunas e átomos intersticiais.

Estes efeitos podem ser transientes ou de longa duração, dependendo do tempo que o material está sujeito a esta radiação. Como o nome indica, os efeitos de longa duração são variações, ou degradações, irreversíveis no desempenho dos materiais. Por outro lado, os efeitos transientes são aqueles que conseguem alterar as propriedades dos materiais num curto período de tempo e onde, mais tarde, irá ocorrer o efeito de recuperação, revertendo essas alterações [5].

Os aerogéis, derivados de geles, são produzidos através de processos sol-gel, onde a parte líquida foi substituída por um gás sem haver colapso da estrutura do gel, e são distinguidos pelas seguintes características: baixa densidade, homogeneidade e uniformidade, hidrofobicidade e permeabilidade, e também possuem excelentes propriedades de isolamento térmico, uma vez que, o valor da condutividade térmica é bastante baixo [6]. O *Aerogel Experiment* tem como objetivo principal verificar se há alteração nas propriedades térmicas do aerogel quando este está exposto a radiação no espaço. Por outro lado, os aerogéis, devido às suas propriedades referidas acima, são muito utilizados em aplicações espaciais (exemplo de utilização na Figura 1.3), deteção de partículas nucleares, isolamento térmico, aparelhos eletrónicos, condensadores, armazenamento de energia e entre muitas outras aplicações [7], [8].



Figura 1.3. Bloco de aerogel para isolamento térmico de um vaivém espacial (Fonte – *Grazyna Mitchener*).

1.4. Estrutura da Dissertação

Com o objetivo de responder ao problema apresentado acima, esta dissertação encontra-se dividida em seis capítulos: Capítulo 1 – “Introdução”, Capítulo 2 – “Estado da Arte”, Capítulo 3 – “Análise Mecânica das Estruturas”, Capítulo 4 – “Análise Térmica do Problema”, Capítulo 5 – “Análise Termoelástica”, e, por fim, Capítulo 6 – “Conclusões”.

No Capítulo 1 – “Introdução”, para além de ser relatado como é feita a divisão da dissertação, também é realizada uma abordagem inicial de enquadramento, bem como o objetivo principal traçado para o *Aerogel Experiment*.

De seguida, no Capítulo 2 – “Estado da Arte”, é explicado o funcionamento do *Aerogel Experiment* e são apresentados os requisitos mecânicos e dimensionais necessários a serem cumpridos, tal como os materiais e o processo que são ponderados para a fabricação do produto.

Posteriormente, o texto principal é dividido nos diferentes objetivos que foram estabelecidos inicialmente, ou seja, *design* mecânico, análise estrutural através do método de elementos finitos, análise térmica, análise termoelástica, e as conclusões finais da dissertação.

Deste modo, no Capítulo 3 – “Análise Mecânica das Estruturas”, são apresentados e explicados os diferentes *designs* mecânicos, as suas otimizações, e como estas foram realizadas. Para além disso, é realizada a análise estrutural das estruturas pelo método de elementos finitos com o intuito de retirar conclusões relativamente às tensões de von Mises, deslocamentos máximos, deformações plásticas equivalentes e também modos próprios de

vibração. Adicionalmente, são também escolhidas quatro geometrias representativas para a análise térmica.

Seguidamente, no Capítulo 4 – “Análise Térmica do Problema”, são executadas e explicadas ao pormenor as diferentes condições e mecanismos de transmissão de calor presentes no problema, bem como alguns estudos com o objetivo de compreender melhor o *Aerogel Experiment* e o material aerogel, sendo que, posteriormente, são apresentadas as simulações térmicas e a melhor geometria do caso de estudo, tendo como base as quatro geometrias finais do Capítulo 3. Por último, são apresentadas as conclusões finais referentes a este capítulo.

No Capítulo 5 – “Análise Termoelástica”, é verificada a influência da temperatura, juntamente com a aplicação das forças na estrutura, tendo em conta os deslocamentos, as deformações plásticas equivalentes e as tensões. No final, são retiradas conclusões sobre os valores obtidos, bem como é feita uma comparação com os valores obtidos na análise mecânica e também é estabelecido um contraste entre um protótipo inicial e a melhor geometria obtida neste caso de estudo.

Finalmente, no Capítulo 6 – “Conclusões e Sugestões para Trabalhos Futuros”, são apresentadas conclusões finais da dissertação, bem como possíveis tarefas/questões a serem exploradas em trabalhos futuros.

2. ESTADO DA ARTE

Neste capítulo é analisado o conhecimento presente sobre o tema da dissertação, desde o enquadramento do projeto até aos requisitos que são necessários cumprir de forma a obter um resultado que cumpra com a sua missão.

2.1. Funcionamento *Aerogel Experiment*

De forma a realizar o *Aerogel Experiment*, são introduzidos, entre dois blocos de aerogel, um circuito impresso (PCB) com sensores de temperatura e fluxo de calor, com o objetivo de medir o fluxo de calor ao longo do tempo. Qualquer variação do fluxo de calor pode significar que houve alteração das propriedades térmicas do aerogel. Por outro lado, uma vez que o circuito eletrónico também poderá ficar danificado com estas radiações, é introduzido no exterior um outro circuito impresso, denominado *dummy PCB*, de forma a poder avaliar se estas alterações do fluxo devidas à perda de performance do aerogel ou se ocorrem devido a possíveis danos na eletrónica e no próprio PCB que se situa entre os blocos. Com isto, é necessário juntar tudo numa estrutura. No entanto, devido às limitações do Infante (massa, potência, etc.), e também de forma que a estrutura resista às condições adversas do espaço e do lançamento, este deve cumprir determinados requisitos impostos pela TEKEVER, mencionados na Secção 2.2. Finalmente, é necessário que a estrutura seja o mais eficiente em termos térmicos, de forma a não interferir nas conclusões finais da experiência.

2.2. Requisitos

O desenvolvimento da estrutura implica o cumprimento de determinados requisitos/limites mecânicos, dimensionais e térmicos, de forma a ser aceite na missão Infante. Como tal, a estrutura tem de cumprir os seguintes pontos:

- Ter massa inferior a 100 g, sendo o objetivo principal minimizar a massa da estrutura;
- O primeiro modo de vibração tem de ser superior a 250 Hz;
- Se possível, utilizar planos de simetria de forma a facilitar as simulações;

- Ser produzida através de fabricação aditiva, sendo necessário comparar qual o melhor material a ser utilizado entre as ligas Ti6Al4V, AlSi10Mg e *Scalmalloy* [9], [10] e [11];
- Ser constituída por um contentor e uma tampa, sendo que vão ser fixadas por quatro varetas ligadas ao satélite e também por parafusos e porcas;
- Ser necessário introduzir dois pontos de fixação para uma placa eletrónica;
- Ser necessário haver uma superfície plana contínua com pelo menos 5×5 (mm^2), de forma a se poder colar um acelerómetro para a realização de testes de vibração;
- Ser necessário haver um furo para um conector (mencionado na Secção 2.3);
- Permitir uma distribuição térmica apropriada para que o sensor possa realizar a medição de temperatura e fluxo de calor de forma eficiente;
- A estrutura deve ter 20 mm de altura, é usada nas simulações uma força gravítica de 50G, e é necessário cumprir uma determinada furação (conforme a Figura 2.1), que permita fixar a estrutura à plataforma do satélite.

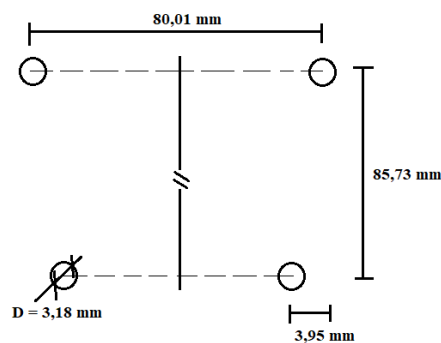


Figura 2.1. Furação para ligação entre estrutura e satélite.

2.3. Conector PCB

Como referido na Secção 2.2, é necessário incorporar um furo para um conector para ligação do sensor à plataforma do satélite. Portanto, é necessário também cumprir as dimensões do conector (ver Figura 2.2).

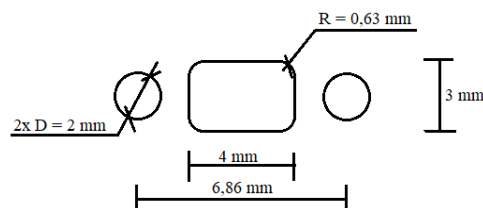


Figura 2.2. Dimensões do furo para conector a ter em conta no *design* da estrutura.

3. ANÁLISE MECÂNICA DAS ESTRUTURAS

Neste capítulo é abordada a análise mecânica das várias estruturas realizadas e que cumprem os requisitos identificados no Capítulo 2. Para tal, utilizou-se o software *Solidworks*[®] com o objetivo de realizar os ficheiros CAD e também as simulações relativas às tensões de von Mises, deslocamentos, deformações plásticas equivalentes e modos de vibração, através do método de elementos finitos. Após isto, são discutidos os seguintes pontos: geometrias realizadas; estratégia de otimização topológica utilizada; estudo da malha; metodologia usada para retirar conclusões da análise estrutural; e, por fim, são apresentadas as conclusões retiradas deste capítulo.

3.1. Introdução Teórica

Como é descrito em [12], o *Solidworks*[®] utiliza as equações das tensões de von Mises quando são realizadas as simulações referentes às mesmas. Por outro lado, de forma a verificar se há deformação plástica e a sua quantificação, também são determinados os valores de deformação plástica equivalente [13]. Os deslocamentos são obtidos a partir do valor da deformação de acordo com [14]. Por fim, os modos próprios de vibração são calculados através das equações mencionadas em [15].

3.2. Geometrias

De forma a cumprir os requisitos impostos e utilizando diferentes estratégias de construção, foram realizadas quatro geometrias diferentes. Após a obtenção dessas geometrias iniciais foi seguida uma estratégia de otimização das mesmas, que é apresentada na subsecção 3.2.2, com o objetivo de minimizar a massa da estrutura, bem como uniformizar as tensões ao longo da mesma. Finalmente, com as várias geometrias obtidas é possível verificar qual seria a melhor para cada material utilizado na fabricação aditiva de metais, sendo estes mencionados na Secção 2.2.

3.2.1. Geometrias Iniciais

Como reportado no Capítulo 3, de forma a dar início ao *design* mecânico, e após a consulta de documentos presentes na literatura aberta sobre as melhores geometrias em termos de propriedades mecânicas, foram desenhadas algumas geometrias preliminares que, posteriormente, viriam a ser otimizadas.

3.2.1.1. Geometria 1

Na natureza é possível encontrar uma elevada variedade de geometrias com boas propriedades mecânicas e ao mesmo tempo com baixo peso, sendo que, estas podem ser aplicadas a problemas de engenharia. As teias de aranha são um exemplo dessas geometrias naturais. Estas encontram-se numa classe especial de sistemas pré-tensionados denominados estruturas de tensegridade ou com integridade tensional. Estas estruturas são definidas como estruturas reticuladas, em que todos os elementos estão sujeitos a esforços de compressão ou de tração, sendo que são estruturas com elevada eficiência estrutural devido à sua ótima distribuição da massa estrutural [16]. Para além disso, devido à sua natureza de *self-stress*, que confere rigidez à estrutura, as teias de aranha têm um mecanismo para equilibrar as tensões induzidas [17]. Com base nesta informação e atendendo às vantagens das estruturas de tensegridade, a Geometria 1 foi baseada numa geometria idêntica a uma teia de aranha, conforme a Figura 3.1.

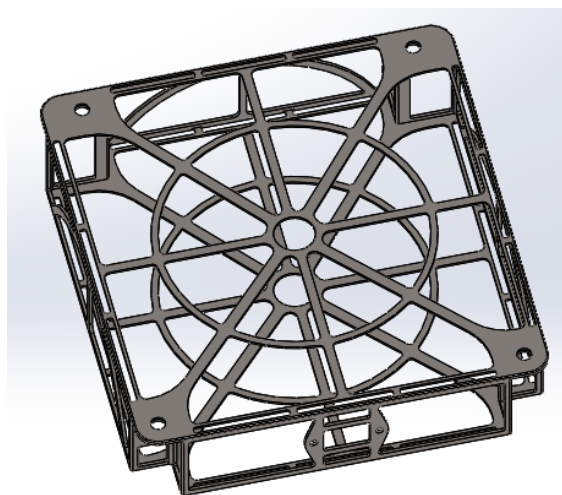


Figura 3.1. Geometria 1 inicial – estrutura em teia de aranha.

3.2.1.2. Geometria 2

Relativamente à Geometria 2, esta foi baseada numa tecnologia usada recentemente na indústria aeroespacial, as treliças, que foram posicionadas em pontos estratégicos de

forma a minimizar as tensões e os deslocamentos impostos à estrutura [18]. Considerou-se como quatro pontos estratégicos os pontos centrais das laterais e, posteriormente, foram aplicadas as treliças nesses pontos até às diagonais da estrutura de forma a realizarem um ângulo de 90° com as mesmas, conforme a Figura 3.2.

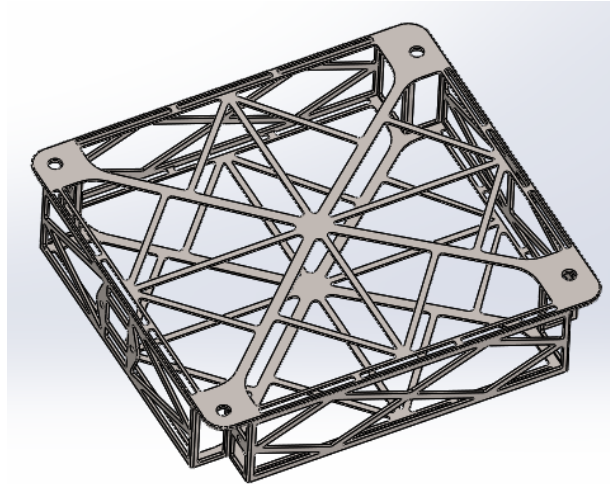


Figura 3.2. Geometria 2 inicial – estrutura em treliça.

3.2.1.3. Geometria 3

O processo de fabricação aditiva, também conhecido por prototipagem rápida, baseia-se numa técnica de sobreposição de camada a camada, sendo que pode utilizar diferentes padrões de enchimento, com o objetivo de minimizar o tempo de impressão, o material gasto e também melhorar a resistência mecânica da estrutura. As geometrias mais utilizadas são: as triangulares, os favos de mel, as retangulares e as hexagonais, sendo que aquelas que possuem uma resistência mecânica maior são as geometrias triangular e em favos de mel [19], [20]. Desta forma, a Geometria 3 tem por base o conhecimento obtido no mundo da impressão 3D e neste caso a estrutura favos de mel, conforme a Figura 3.3.

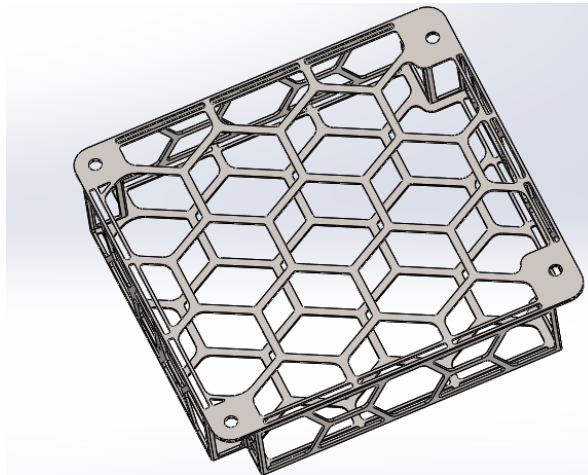


Figura 3.3. Geometria 3 inicial – estrutura em favos de mel.

3.2.1.4. Geometria 4

Por outro lado, seguindo o mesmo raciocínio da geometria anterior, a Geometria 4 também é baseada no mundo da impressão 3D, mas agora considerando uma estrutura triangular, conforme a Figura 3.4.

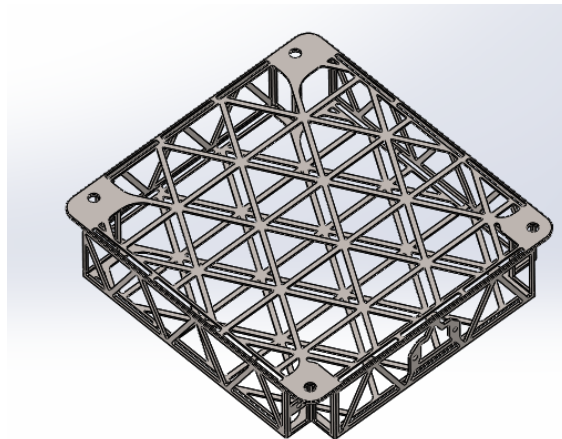


Figura 3.4. Geometria 4 inicial – estrutura triangular.

3.2.2. Otimização Topológica das Geometrias

Depois de obtidas as geometrias iniciais, realizaram-se várias otimizações às mesmas através da visualização das tensões em simulações iniciais, bem como utilizando um *software* de otimização topológica, com o objetivo de minimizar a massa, e uniformizar as tensões presentes na estrutura. A otimização topológica tem como objetivo encontrar o melhor *lay-out* de uma estrutura numa determinada região, de forma a que esta tenha o melhor desempenho possível tendo em conta certas condições iniciais e de fronteira, como é o caso de forças a serem aplicadas e suportes/restrições (furos necessários ou áreas onde é

necessário material) [21], [22]. Com isto, a estratégia utilizada, no que toca à otimização topológica, foi a otimização das geometrias iniciais mostradas na Subsecção 3.2.1, sendo que estas otimizações são executadas através do software Fusion360 da Autodesk.

Todas as geometrias passaram pelo mesmo processo de otimização, sendo que este é iniciado através de uma redução da espessura das paredes laterais de 0,75 mm para 0,5 mm (ver Figura 3.5), isto após a análise de uma simulação que permitiu a obtenção das tensões de von Mises e dos deslocamentos sofridos pela geometria inicial. Posteriormente, mantendo a nova espessura das paredes laterais, foram adicionados novos constrangimentos e cavidades (ver Figura 3.6), com o objetivo de minimizar a massa da estrutura, bem como dar mais apoio e fixação na ligação contentor/tampa. Finalmente, foi realizada a otimização topológica da geometria com os novos apoios (ver Figura 3.7).

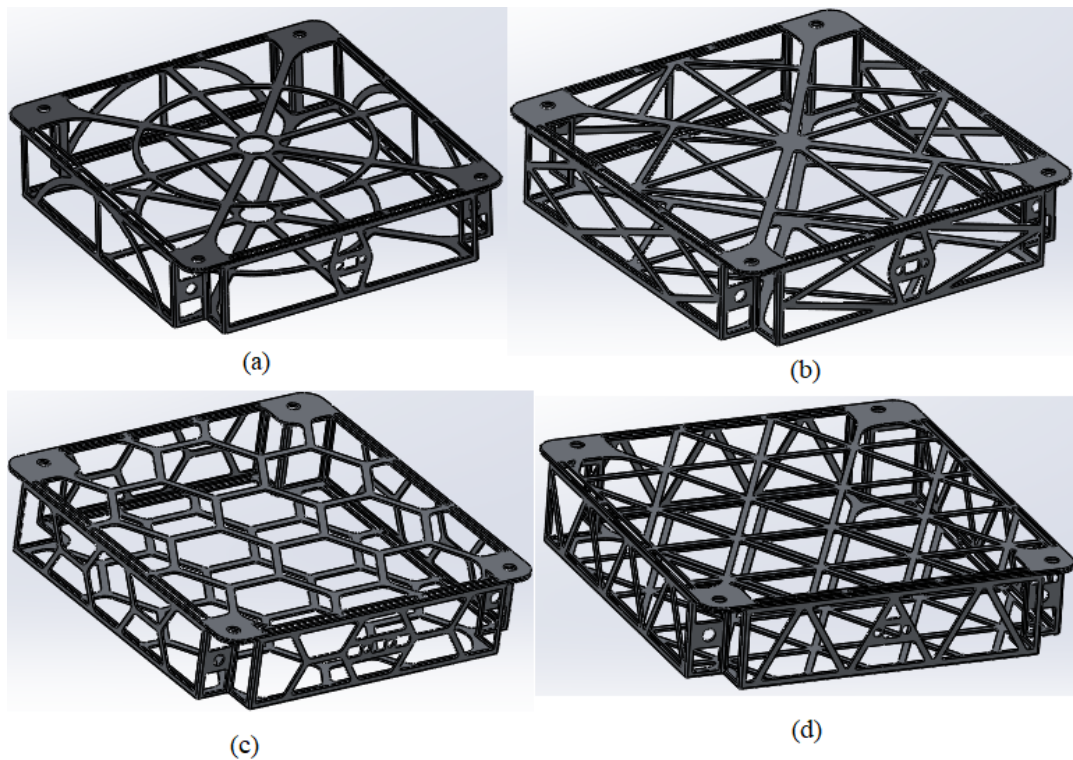


Figura 3.5. Redução da espessura: (a) Geometria 1, (b) Geometria 2, (c) Geometria 3, (d) Geometria 4.

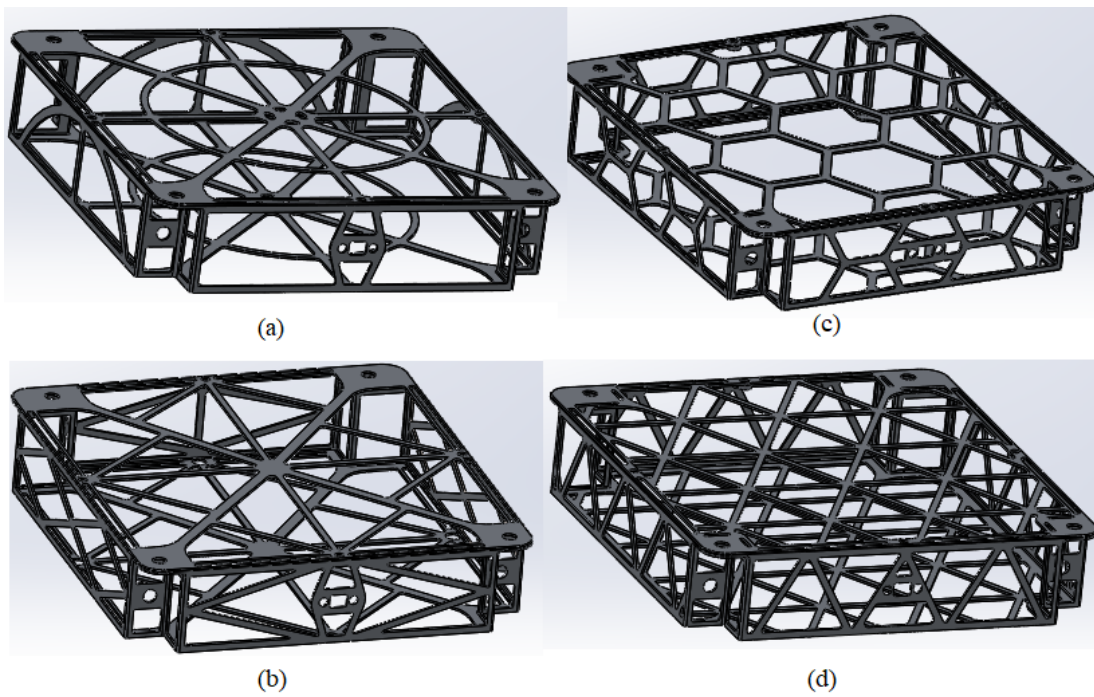


Figura 3.6. Novos constrangimentos: (a) Geometria 1, (b) Geometria 2, (c) Geometria 3, (d) Geometria 4.

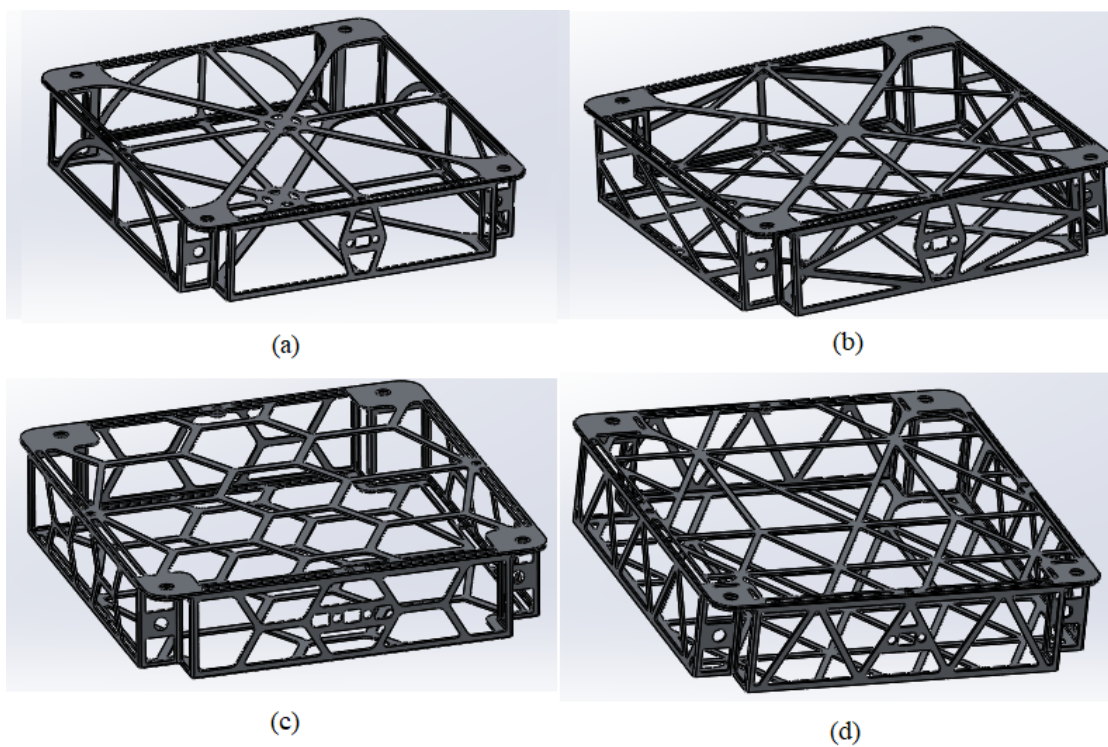


Figura 3.7. Otimização topológica: (a) Geometria 1, (b) Geometria 2, (c) Geometria 3, (d) Geometria 4.

3.3. Estudo da Malha

Após a obtenção das geometrias, o próximo passo passa por realizar as simulações das estruturas (tensões de von Mises, deslocamentos, deformações plásticas equivalentes e modos próprios de vibração), por recurso ao método de elementos finitos. Deste modo, são apresentadas as condições iniciais e de fronteira, bem como a estratégia utilizada no estudo da malha e, finalmente, as conclusões sobre as malhas a serem escolhidas. Na análise de elementos finitos, a precisão dos resultados e o tempo de computação estão diretamente relacionados com o tamanho do elemento utilizado na malha. Ou seja, quanto mais fina a malha, mais precisos serão os resultados, contudo o tempo de computação será maior. Por outro lado, quanto mais grosseira for a malha, menos precisos serão os resultados, mas o tempo de computação será mais baixo.

Para além disso, uma malha mais fina vai fazer com que o modelo seja mais complexo de analisar do que uma malha mais grosseira [23]. É necessário também ter em conta que há diferentes formas de elementos finitos, dependendo se se está perante uma malha 2D ou 3D, bem como se o elemento é de primeira, segunda ou terceira ordem. Relativamente ao problema em estudo, atendendo que se está perante um sólido, ou seja, um objeto 3D, a malha será então composta por elementos tridimensionais e, como tal, considera-se a utilização de elementos tetraédricos ou hexaédricos. Uma desvantagem dos elementos tetraédricos, comparando com os elementos hexaédricos, é o fraco desempenho relativamente ao resultado final [24]. Contudo, é possível ultrapassar este problema se for utilizado um elevado número de elementos na malha, isto é, se for considerado refinamento da malha. Por outro lado, a vantagem da sua utilização passa por ser bastante fácil criar uma malha com elementos tetraédricos [25], i.e., de uma malha não estruturada. Relativamente ao elemento ser de primeira ou de segunda ordem, está relacionado com a adição de mais nós no elemento, isto é, no caso dos elementos de segunda ordem, para além dos nós dos cantos, é também adicionado um nó no meio da aresta ou no meio de cada face, conforme a Figura 3.8.

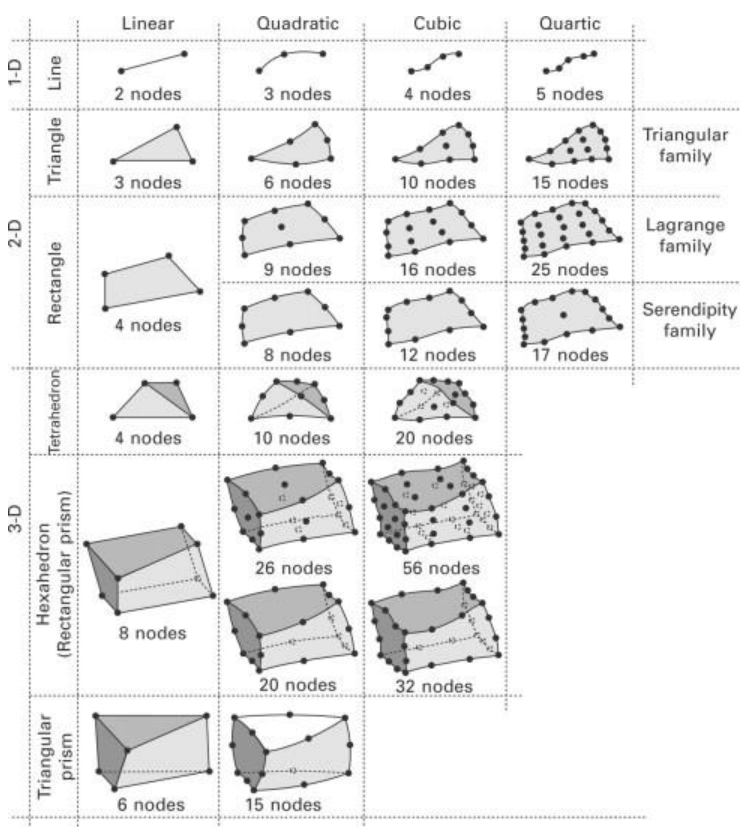


Figura 3.8. Tipos de elementos em FEM (Fonte - [26]).

Com a adição de mais nós no elemento o resultado final será mais preciso, no entanto, tem como desvantagem ser necessário um tempo de computação elevado e também necessitar de mais memória [27].

Assim, em problemas de elementos finitos, é importante ter em consideração a relação entre o tamanho do elemento e o tempo de computação, tendo como objetivo final a obtenção de resultados com boa precisão, mas com tempos de computação o mais baixo possível.

3.3.1. Condições Iniciais e de Fronteira

De forma a se poder replicar os resultados mais tarde e atendendo a que a solução final pode variar de forma significativa, é necessário estabelecer e apresentar quais as condições iniciais e de fronteira impostas às estruturas.

3.3.1.1. Forças Aplicadas

Como foi descrito no Capítulo 2, é necessário que a estrutura consiga resistir a uma força gravítica de 50G ($490,5 \text{ m s}^{-2}$), ou seja, cinquenta vezes maior que o valor da aceleração gravítica na superfície da terra ($9,81 \text{ m s}^{-2}$). Para além disso, conforme a Figura

3.9, definiu-se que a aceleração iria ter as três componentes axiais, ou seja, X, Y e Z, uma vez que, a estrutura não terá uma posição fixa ao longo do lançamento e também de forma a aumentar o seu desempenho quando exposto a esta aceleração.

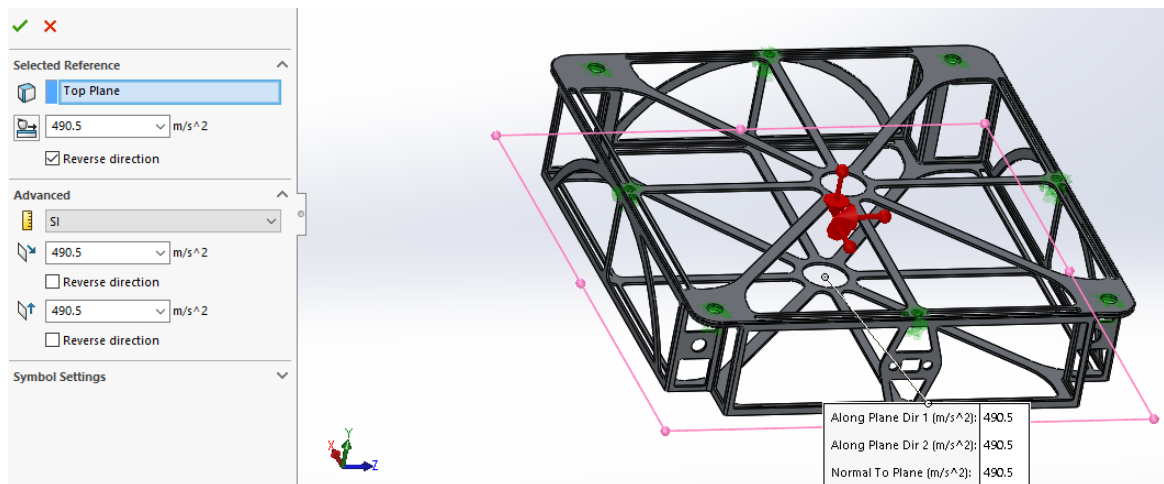


Figura 3.9. Aceleração aplicada na estrutura no software Solidworks®.

3.3.1.2. Constrangimentos

Por outro lado, sabe-se que a estrutura vai estar fixa a quatro pinos que passam pelos quatro furos da mesma e, dependendo da geometria e da otimização realizada, a tampa poderá estar fixada ao contentor também através de quatro parafusos e porcas. Ou seja, conforme a Figura 3.10, é necessário colocar estes furos como pontos fixos, sendo esta a condição de fronteira imposta.

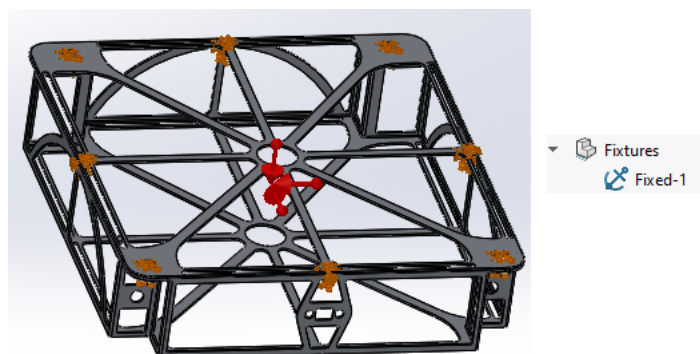


Figura 3.10. Condição de fixação nos furos da estrutura.

3.3.2. Estratégia Utilizada

Como mencionado no início da Secção 3.3, é necessário determinar qual o melhor tamanho de elemento da malha para que o resultado final, e o tempo de computação, seja ideal. Deste modo, a estratégia utilizada na determinação do tamanho do elemento passou por realizar várias simulações com diferentes tamanhos de elemento, para cada geometria, e

comparar os valores máximos das tensões de von Mises consecutivos através do erro relativo, que é dado por:

$$\% \text{ Erro} = \frac{|\text{valor anterior} - \text{valor atual}|}{\text{valor anterior}} \cdot 100. \quad (3.1)$$

Com isto, quando o erro é inferior a 3 %, ou seja, quando o valor das tensões começa a tender para um valor constante, é considerado que o tamanho do elemento utilizado nessa simulação é ideal, sendo aplicado na malha para a simulação final referente a essa estrutura, de forma a obter o melhor resultado possível.

3.3.3. Malha Final

Após o estudo da malha, é possível concluir qual o tamanho de elemento ideal para cada geometria de forma a obter o melhor resultado possível no menor tempo. No APÊNDICE A são apresentados tabelas e gráficos, para cada geometria e para cada material a ser considerado, dos diferentes valores do tamanho de elemento e respetivo valor máximo de tensão de von Mises, bem como o erro relativo entre valores consecutivos.

3.4. Simulações Numéricas

Com o tamanho de elemento da malha definido, o passo seguinte é realizar as simulações numéricas finais relativas à análise estrutural das diferentes geometrias e suas otimizações. Com isto, pretende-se obter, de acordo com o já referido, os valores máximos da tensão de von Mises, deslocamento e deformação plástica equivalente, e também o primeiro modo de vibração da estrutura, para cada material. Estes resultados, para os diferentes materiais e geometrias, estão apresentados no APÊNDICE B.

3.5. Metodologia Seleccionada

De forma a ser possível retirar conclusões mais facilmente entre as várias geometrias, é atribuído a cada parâmetro retirado das simulações (a relembrar, tensões de von Mises, deslocamentos, deformações plásticas equivalentes e modos de vibração) um valor entre zero e dez, consoante a importância estabelecida para cada parâmetro neste problema. Assim, é possível determinar um fator de ponderação que irá permitir obter as melhores geometrias. Esse fator de ponderação é determinado através da Equação (3.2):

$$\mathbf{Fator\ Pondera\c{c}\tilde{a}\tilde{o}_i = \frac{Import\tilde{a}ncia_i}{\sum Import\tilde{a}ncias} .} \quad (3.2)$$

Para este caso de estudo o valor da import\ancia atribu\ida a cada fator e os fatores de pondera\c\o\~ao s\~ao apresentados na Tabela 3.1.

Tabela 3.1. Import\ancia e fator de pondera\c\o\~ao.

Par\ametro	Import\ancia	Fator Pondera\c\o\~ao
Tens\~ao (MPa)	10	0,2439
Deslocamento (mm)	7	0,1707
Deform. Pl\asticidade Eq. (%)	6	0,1463
Massa (g)	10	0,2439
1\o Modo Vibra\c\o\~ao (Hz)	8	0,1950
Total	41	1

Seguidamente, ap\os a obten\c\~ao dos valores das propriedades para cada geometria, \e escolhido o melhor valor dentro de cada propriedade, sendo que esse ser\a o valor de refer\encia que permite comparar entre as diferentes geometrias, ou seja, no caso da massa da estrutura, o melhor valor ser\a aquele que for o menor, uma vez que, o nosso objetivo \e minimizar a massa da estrutura. Por fim, \e aplicada a equa\c\~ao (3.3):

$$\mathbf{Valor\ Par\ametro = \frac{Menor\ Valor}{Maior\ Valor} ,} \quad (3.3)$$

sendo que, consoante se o objetivo \e maximizar ou minimizar esse par\ametro, o valor de refer\encia pode ser o maior ou o menor valor, respetivamente. \e de notar que o valor final tem de se encontrar entre 0 e 1, onde 1 indica a melhor geometria para essa propriedade.

Por fim, multiplica-se pelo fator de pondera\c\o\~ao previamente calculado e somam-se os valores obtidos de cada propriedade para cada geometria, e aquela que possuir o maior valor dessa soma \e considerada, deste modo, a melhor geometria:

$$\mathbf{Valor\ Final = \sum(Valor\ Par\ametro_i \times Fator\ Pondera\c\o\~ao_i) .} \quad (3.4)$$

3.5.1. Estrat\egia do Processo de Sele\c\~ao

Este processo de sele\c\~ao \e utilizado de forma a determinar qual a melhor otimiza\c\~ao realizada dentro de cada geometria, ou seja, uma sele\c\~ao interna relativamente a cada geometria. De forma a determinar as melhores geometrias s\~ao usados os valores do

APÊNDICE B apenas para as geometrias com os novos constrangimentos e a sua topologia, sendo que estas geometrias são aquelas que cumprem com todos os requisitos impostos inicialmente e contêm todas as otimizações realizadas nas geometrias.

3.5.2. Determinação das Geometrias

Na Tabela 3.2, Tabela 3.3 e Tabela 3.4, são apresentados os valores finais do processo de seleção para as ligas AlSi10Mg, Ti6Al4V e *Scalmalloy*, respetivamente, o que permite determinar as melhores geometrias para cada material considerado (o valor a verde destaca o maior valor, sendo essa a melhor geometria).

Tabela 3.2. Determinação melhores geometrias para Liga AlSi10Mg.

	Tensão (MPa)	Deslocamento (mm)	Deform. Plástica Eq. (%)	Massa (g)	1ª Modo Vibração (Hz)	Total
Fator	0,2439	0,1707	0,1463	0,2439	0,1950	1,000
1 – Suportes	0,2069	0,1707	0,1463	0,2248	0,1950	0,944
1 - Topologia	0,2439	0,1694	0,1419	0,2439	0,1877	0,987
2 - Suportes	0,2439	0,1618	0,1463	0,2338	0,1910	0,977
2 - Topologia	0,2383	0,1707	0,1452	0,2439	0,1950	0,993
3 - Suportes	0,2439	0,1650	0,1463	0,2439	0,1901	0,989
3 - Topologia	0,2288	0,1707	0,1257	0,2422	0,1950	0,963
4 - Suportes	0,1910	0,1707	0,1201	0,2315	0,1950	0,909
4 - Topologia	0,2439	0,1647	0,1463	0,2439	0,1902	0,989

Tabela 3.3. Determinação melhores geometrias para Liga Ti6Al4V.

	Tensão (MPa)	Deslocamento (mm)	Deform. Plástica Eq. (%)	Massa (g)	1ª Modo Vibração (Hz)	Total
Fator	0,2439	0,1707	0,1463	0,2439	0,1950	1,000
1 – Suportes	0,2199	0,1686	0,1420	0,2282	0,1950	0,954
1 - Topologia	0,2439	0,1707	0,1463	0,2439	0,1871	0,992
2 - Suportes	0,2439	0,1647	0,1430	0,2348	0,1889	0,979
2 - Topologia	0,2344	0,1707	0,1414	0,2439	0,1950	0,986
3 - Suportes	0,2439	0,1540	0,1463	0,2439	0,1881	0,976
3 - Topologia	0,2227	0,1707	0,0921	0,2414	0,1950	0,922
4 - Suportes	0,1914	0,1707	0,1222	0,2314	0,1950	0,911
4 - Topologia	0,2439	0,1657	0,1463	0,2439	0,1911	0,991

Tabela 3.4. Determinação melhores geometrias para Liga Scalmalloy.

	Tensão (MPa)	Deslocamento (mm)	Deform. Plástica Eq. (%)	Massa (g)	1ª Modo Vibração (Hz)	Total
Fator	0,2439	0,1707	0,1463	0,2439	0,1950	1,000
1 – Suportes	0,2090	0,1635	0,1210	0,2248	0,1950	0,913
1 - Topologia	0,2439	0,1707	0,1463	0,2439	0,1922	0,997
2 - Suportes	0,2439	0,1600	0,1101	0,2338	0,1825	0,930
2 - Topologia	0,2379	0,1707	0,1463	0,2439	0,1950	0,994
3 - Suportes	0,2439	0,1532	0,1463	0,2439	0,1950	0,982
3 - Topologia	0,2277	0,1707	0,1352	0,2422	0,1850	0,961
4 - Suportes	0,1888	0,1707	0,1210	0,2329	0,1938	0,907
4 - Topologia	0,2439	0,1625	0,1463	0,2439	0,1950	0,992

Como foi referido na Secção 3.5, a geometria que possuir o valor mais alto (valor indicado a verde) será aquela que é considerada a melhor geometria. É de notar que, as melhores geometrias obtidas para os três materiais são: Geometria 1 topológica, Geometria 2 topológica, Geometria 3 suportes e Geometria 4 topológica (Figura 3.11).

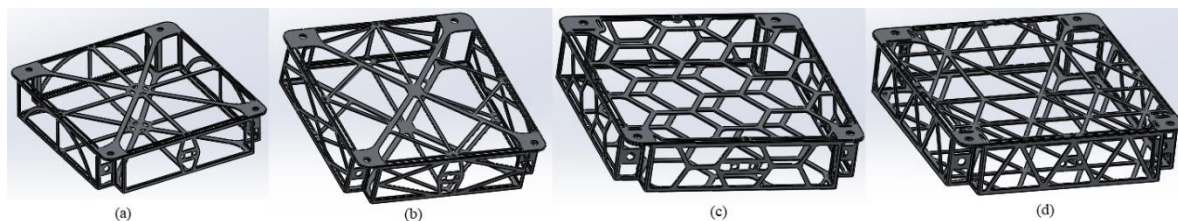


Figura 3.11. Geometrias finais: (a) Geometria 1 topológica; (b) Geometria 2 topológica; (c) Geometria 3 suportes; (d) Geometria 4 topológica.

A partir deste momento, estão as 4 melhores geometrias escolhidas, pelo que é possível avançar para a análise térmica das mesmas, com o objetivo de determinar qual será a melhor geometria para este caso de estudo.

3.6. Conclusões

Tendo em conta os factos mencionados, partindo de quatro geometrias iniciais, que tinham que cumprir com vários requisitos mecânicos e dimensionais (Secções 2.2 e 2.3), foram realizadas algumas otimizações tendo em conta, principalmente, a uniformização das tensões e a redução da massa da estrutura.

De forma a obter o valor das tensões, deslocamentos e deformações foram efetuadas simulações baseadas no método dos elementos finitos com a ajuda do *Solidworks*[®]. No entanto, antes da realização das simulações, foi necessário realizar um estudo da malha (Secção 3.3), com o objetivo de determinar o tamanho de elemento ideal para se obter o melhor resultado possível com o menor tempo de computação. Após a determinação do tamanho ideal do elemento, obtiveram-se os valores, para cada geometria desenhada, das várias propriedades a serem estudadas e, avaliadas conforme a Secção 3.5. Por fim, de forma a determinar as melhores geometrias, é utilizado um processo de seleção, mencionado na Subsecção 3.5.1, tendo como resultado final as seguintes geometrias: Geometria 1 topológica, Geometria 2 topológica, Geometria 3 suportes e Geometria 4 topológica, conforme a Subsecção 3.5.2, sendo que estas serão utilizadas como amostra de estudo para a análise térmica descrita no Capítulo 4.

Por outro lado, é possível estabelecer uma comparação entre as geometrias iniciais, geometrias com novos constrangimentos e geometrias finais. Isto é, relativamente às tensões de von Mises, os valores obtidos para as geometrias finais são cerca de 10 MPa inferior aos valores obtidos para as geometrias iniciais e cerca de 1 MPa para as geometrias com novos constrangimentos, independentemente do material que está a ser utilizado. Por outro lado, no que toca ao valor da massa das estruturas, foi conseguida em média uma redução de 2,5 g entre a geometria inicial e a geometria final. No que toca aos deslocamentos e à deformação plástica equivalente, em todas as geometrias ambos se encontram bastante abaixo do valor limite imposto nas restrições mecânicas e dimensionamento. Contudo, quando foram introduzidos novos constrangimentos, ou seja, da geometria inicial para a geometria com novos constrangimentos, verificou-se uma diminuição maior do valor destas propriedades. Por outro lado, ao fim desta otimização, o valor do modo de vibração aumentou, o que permite concluir que com a introdução dos constrangimentos faz com que haja um aumento do nível de segurança da estrutura e que cumpra facilmente com os requisitos impostos. Os primeiros modos de vibração são por volta dos 300 Hz a 320 Hz, sendo que estes estabelecem movimentos de tração e compressão nas bases da estrutura e, os modos mais prejudiciais começam a partir dos 2000 Hz.

Relativamente às três ligas a serem consideradas, como era de esperar, a liga de titânio (Ti6Al4V) terá um maior valor de tensões de von Mises, uma vez que, as deformações obtidas são idênticas; segundo a lei de *Hooke* [28], quanto maior o valor do módulo de elasticidade, maior será o valor da tensão. Para além disso, como a liga de titânio apresenta um valor de densidade maior que as ligas de alumínio (AlSi10Mg e *Scalmalloy*), maior será a massa da estrutura. Logo, tendo em conta apenas a análise mecânica das estruturas, é recomendado que, para a produção das estruturas, sejam utilizadas as ligas de alumínio.

Por fim, realizou-se uma análise de sensibilidade do processo de seleção com o objetivo de demonstrar que as geometrias obtidas são de facto as melhores. Para tal, alterou-se a importância da tensão (10 para 8), massa (10 para 8) e primeira frequência (8 para 6) e analisaram-se os resultados obtidos. Neste caso, as geometrias obtidas foram as mesmas do caso normal, pelo que se pode concluir que estas são, de facto, as melhores geometrias.

4. ANÁLISE TÉRMICA DAS ESTRUTURAS

Neste capítulo, utilizando as geometrias finais obtidas no Capítulo 3, realizaram-se várias simulações térmicas através do *Ansys*[®], tanto em regime estacionário como transiente, e foi comparado o valor do fluxo de calor no centro do bloco de aerogel. Com isto, e juntado a análise estrutural, é possível aferir a melhor geometria para o *design* final. Para além disso, foram efetuados diferentes estudos, nomeadamente: estudo da importância dos modos de transferência de calor, estudo paramétrico das propriedades térmicas do material aerogel, estudo do impacto da localização da estrutura (dentro/fora do satélite) e estudo entre diferentes fontes de calor, com o objetivo de recolher mais informações sobre os materiais a serem utilizados no fabrico da estrutura, bem como sobre o aerogel e das diferentes posições possíveis para instalar o sensor de fluxo de calor.

4.1. Introdução Teórica

O *Ansys*[®], utiliza as equações dos diferentes modos de transferência de calor de forma a realizar as simulações através do método de elementos finitos. No caso da condução num sólido, a transferência de calor é dada por (Equação 4.1):

$$\rho c \frac{dT}{dt} = k \left(\frac{d^2T}{dx^2} + \frac{d^2T}{dy^2} + \frac{d^2T}{dz^2} \right) + q, \quad (4.1)$$

onde ρ (kg m^{-3}), c ($\text{J kg}^{-1} \text{K}^{-1}$), k ($\text{W m}^{-1} \text{K}^{-1}$), T (K) e q (W m^{-3}) representam, respetivamente, a densidade, o calor específico, a condutividade térmica, a temperatura e a taxa volumétrica de geração interna de energia. Assumindo que a condutividade térmica é constante e a taxa de geração interna de energia é nula, é possível simplificar a Equação 4.1 obtendo, deste modo, a equação de *Fourier* (Equação 4.2) dada por:

$$\frac{dT}{dt} = \alpha \left(\frac{d^2T}{dx^2} + \frac{d^2T}{dy^2} + \frac{d^2T}{dz^2} \right), \quad (4.2)$$

onde α ($\text{m}^2 \text{s}^{-1}$) representa a difusividade térmica do material. Por outro lado, caso o regime seja estacionário, o termo relacionado com o tempo é nulo, ou seja (Equação 4.3):

$$0 = \frac{d^2T}{dx^2} + \frac{d^2T}{dy^2} + \frac{d^2T}{dz^2}, \quad (4.3)$$

sendo esta a equação de Laplace onde, neste caso, refere que o calor é independente da condutividade térmica [29].

No que toca à radiação, a equação utilizada é (Equação 4.4):

$$Q_{ij} = A_i \varepsilon_i F_{ij} \sigma (T_i^4 - T_j^4), \quad (4.4)$$

onde A (m^2), ε (1), F_{ij} (1), σ ($W m^{-2} K^{-4}$) e T_i, T_j (K) representam, respetivamente, a área da superfície, a emissividade da superfície, o fator de forma entre superfícies, a constante de *Stefan-Boltzmann* ($5,67 \times 10^{-8}$) e as temperaturas das superfícies [30].

Por fim, a convecção é dada por (Equação 4.5):

$$q = h \Delta T, \quad (4.5)$$

onde h ($W m^{-2} K^{-1}$) e ΔT (K) são, respetivamente, o coeficiente de transferência de calor e a variação de temperatura entre a superfície e o fluido.

4.2. Condições Iniciais/Fronteira

Antes de se iniciarem os estudos e as simulações, é necessário determinar as condições iniciais e de fronteira do caso de estudo. Relativamente à radiação, é imposto que há perda de calor a partir da estrutura e do bloco de aerogel. Sendo que, conforme a Figura 4.1, para esta condição é necessário selecionar o objeto onde se pretende aplicar a radiação, indicar o valor da emissividade do seu material (0,2 para *AlSi10Mg* e *Scalmalloy*, 0,369 para *Ti6Al4V* e 0,9 para *Aerogel* [31], [32]) e selecionar a correlação “*To Ambient*”. Para além disso, impôs-se que o valor da temperatura ambiente seria de 25°C.

☐ Scope	
Scoping Method	Geometry Selection
Geometry	6 Faces
☐ Definition	
Type	Radiation
Correlation	To Ambient
<input type="checkbox"/> Emissivity	0.9 (step applied)
<input type="checkbox"/> Ambient Temperature	25. °C (ramped)
Suppressed	No

Figura 4.1. Condições aplicadas para radiação.

A equação usada como condição de fronteira é a seguinte (Equação 4.6):

$$q_{rad} = \varepsilon \sigma (T_{sup}^4 - T_{env}^4), \quad (4.6)$$

onde ε (1) representa a emissividade do material, σ ($W m^{-2} K^{-4}$) a constante de *Stefan Boltzmann* e T (K) a temperatura da superfície do corpo e da envolvente.

No caso da convecção, relevante para testes laboratoriais, é necessário indicar o valor do coeficiente de transmissão de calor, h ($\text{W m}^{-2} \text{K}^{-1}$), sendo que é usado o valor mais comum, na convecção natural, de $20 \text{ W m}^{-2} \text{K}^{-1}$ e, uma vez mais, uma temperatura ambiente de 25°C , conforme a Figura 4.2.

☐ Scope	
Scoping Method	Geometry Selection
Geometry	7 Bodies
☐ Definition	
Type	Convection
<input type="checkbox"/> Film Coefficient	20. $\text{W/m}^2\cdot^\circ\text{C}$ (step applied)
<input type="checkbox"/> Ambient Temperature	25. $^\circ\text{C}$ (ramped)
Convection Matrix	Program Controlled
Suppressed	No

Figura 4.2. Condições aplicadas para convecção.

A equação usada como condição de fronteira é a Equação 4.5.

Por fim, também é necessário introduzir a temperatura inicial dos corpos que, neste caso, é de 50°C para a fonte de calor (pinos) e 25°C para os restantes.

4.3. Estudo Importância dos Modos de Transferência de Calor

De forma a dar início à análise térmica das estruturas é necessário compreender que existem duas condições onde a estrutura vai ser analisada: no espaço e a nível laboratorial. Por um lado, é sabido que devido ao vácuo no espaço não existe fluido envolvente que proporciona a transferência de calor por convecção, o que leva a que a esta possa ser desprezada.

Começou-se por analisar a importância dos vários modos de transferência de calor (condução, convecção e radiação) através de um estudo simples e generalista utilizando as equações gerais dos mesmos.

$$q_{cond} = \frac{k \Delta T}{L}, \quad (4.7)$$

sendo esta a Lei de *Fourier*, correspondente à condução, e onde k ($\text{W m}^{-1} \text{K}^{-1}$) representa a condutividade térmica do material, ΔT (K) a variação de temperatura e L (m) o comprimento do corpo em questão, neste caso, a espessura do bloco de aerogel. Por fim, é utilizada a Equação 4.5 relativa à convecção.

Para se realizar este estudo foi necessário assumir alguns parâmetros de forma a ser possível retirar algumas conclusões. Na Tabela 4.1, estão apresentados os diferentes parâmetros e os seus valores.

Tabela 4.1. Parâmetros iniciais assumidos e seus valores.

Parâmetro	Valor Assumido
Variação de Temperatura (°C)	Variação entre 0 e 25, com passo de 2,5
Temperatura Envolvente (°C)	10,0
Condutividade Térmica ($W m^{-1} K^{-1}$)	0,013
Espessura Aerogel (m)	0,02
Área do Aerogel Face Maior (m^2)	0,0064
Área do Aerogel Face Menor (m^2)	0,0016
Perímetro Aerogel (m)	0,32
Emissividade (1)	0,5
Constante Stefan Boltzmann ($W m^{-2} K^{-4}$)	$5,67 \times 10^{-8}$
Velocidade ($m s^{-1}$)	5,0
Aceleração Gravítica ($m s^{-2}$)	9,81

De notar que, para este estudo, foram utilizados os formulários da unidade curricular Transferência de Calor [33], [34].

4.3.1. Condução

Na Tabela 4.2, é apresentado o estudo relativo à condução utilizando a Equação 4.7, fazendo variar a diferença de temperatura com o objetivo de verificar a influência no fluxo de calor.

Tabela 4.2. Condução - Variação da temperatura e respetiva taxa de transferência de calor.

ΔT (K)	q (W m ⁻²)
0,0	0,000
2,5	1,625
5,0	3,250
7,5	4,875
10,0	6,500
12,5	8,125
15,0	9,750
17,5	11,375
20,0	13,000
22,5	14,625
25,0	16,250

4.3.2. Radiação

Na Tabela 4.3, é apresentado o estudo relativo à radiação utilizando a Equação 4.6, fazendo variar a temperatura da superfície do bloco de aerogel com o objetivo de verificar a influência no fluxo de calor.

Tabela 4.3. Radiação -Variação da temperatura e respetiva taxa de transferência de calor.

T superfície (K)	q (W m⁻²)
283,15	0,0
285,65	6,5
288,15	13,2
290,65	20,1
293,15	27,1
295,65	34,4
298,15	41,8
300,65	49,4
303,15	57,2
305,65	65,2
308,15	73,4

4.3.3. Convecção

No caso da convecção, é utilizada a Equação 4.5, no entanto, é necessário determinar o valor do coeficiente de transferência de calor. De forma a determinar o seu valor é possível utilizar várias correlações que dependem do regime em que se encontra o fluido (laminar ou turbulento), bem como se ocorre convecção natural ou forçada. Assumindo que o fluido envolvente é ar à pressão atmosférica, para este estudo é necessário efetuar interpolações lineares, uma vez que, são retirados de uma tabela com propriedades termofísicas deste fluido os valores da viscosidade dinâmica (μ), difusividade térmica (α), condutividade térmica (k) e do número de *Prandtl* (Pr), a determinadas temperaturas, conforme a Tabela 4.4.

Tabela 4.4. Valores para propriedades do ar a 250 K e 300 K.

T (K)	ν (m² s⁻¹)	α (m² s⁻¹)	Kf (W m⁻¹ K⁻¹)	Pr
250	0,00001144	0,0000159	0,0223	0,72
300	0,00001589	0,0000225	0,0263	0,707

Para além disso, a estratégia passa por determinar o valor do número de *Nusselt* e, por fim, determinar o valor do coeficiente de transferência de calor e o fluxo de calor.

4.3.3.1. Convecção Natural

No caso da convecção natural, de forma a determinar o número de *Nusselt* é necessário calcular o coeficiente volumétrico de expansão térmica (β) e, posteriormente, o número de *Rayleigh*. No entanto, atendendo a que é possível considerar o bloco de aerogel como uma placa, caso a temperatura da envolvente seja maior ou menor que a temperatura da superfície, a placa pode ser considerada fria ou quente, respetivamente, conforme a Figura 4.3.

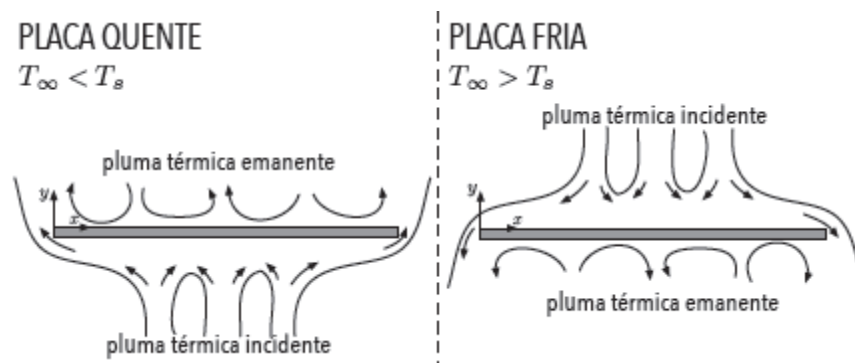


Figura 4.3. Placa quente e placa fria, convecção natural (Fonte – Formulário Transmissão de Calor [33]).

Deste modo, é necessário determinar o valor do coeficiente de transferência de calor, tanto para a pluma térmica incidente como emanente, e por fim, somar os dois valores para se obter um valor total.

Este estudo detalhado apresenta-se na Tabela C.1, onde estão mostrados os valores das propriedades para as diferentes temperaturas da superfície e o valor final do coeficiente de transferência de calor. De notar, uma vez mais, que os valores da viscosidade dinâmica, difusividade térmica, condutividade térmica do ar e do número de *Prandtl* foram determinados, no Excel®, usando interpolação linear.

4.3.3.2. Convecção Forçada

Ao contrário da convecção natural, na convecção forçada é possível seguir duas correlações, fluxo de calor constante e temperatura da superfície constante, de forma a determinar o valor do coeficiente de transferência de calor. Para além disso, o estudo é realizado para duas direções de escoamento (direção X e Z) e o número de *Nusselt* é calculado a partir do número de *Reynolds* que depende da velocidade do fluido e da sua viscosidade dinâmica.

Os resultados deste estudo estão presentes nas Tabela C.2 e Tabela C.3, onde são apresentados os valores das propriedades para as diferentes temperaturas da superfície, e o valor final do coeficiente de transferência de calor e respectivo fluxo de calor. De notar que, os valores da viscosidade dinâmica, difusividade térmica, condutividade térmica do ar e do número de *Prandtl* foram determinados, uma vez mais, no Excel[®], usando interpolação linear.

4.3.4. Sumário

Com este estudo, conclui-se que, independentemente do modo de transferência de calor, com o aumento da variação de temperatura há um aumento do valor do fluxo de calor. No caso do espaço, sendo os modos de transferência de calor aplicados à condução e à radiação, aquela que terá um impacto maior na transferência de calor será a radiação. Por outro lado, a nível laboratorial, são aplicados os três modos de transferência de calor, sendo que a convecção, independentemente da direção do fluido, e se é forçada ou natural, terá um maior impacto na transferência de calor. Para além disso, a condução vai ter um impacto menor devido, principalmente, à baixa condutividade térmica do aerogel Este estudo encontra-se representado na Figura 4.4, onde é apresentado, em escala logarítmica, o fluxo de calor em função da variação de temperatura.

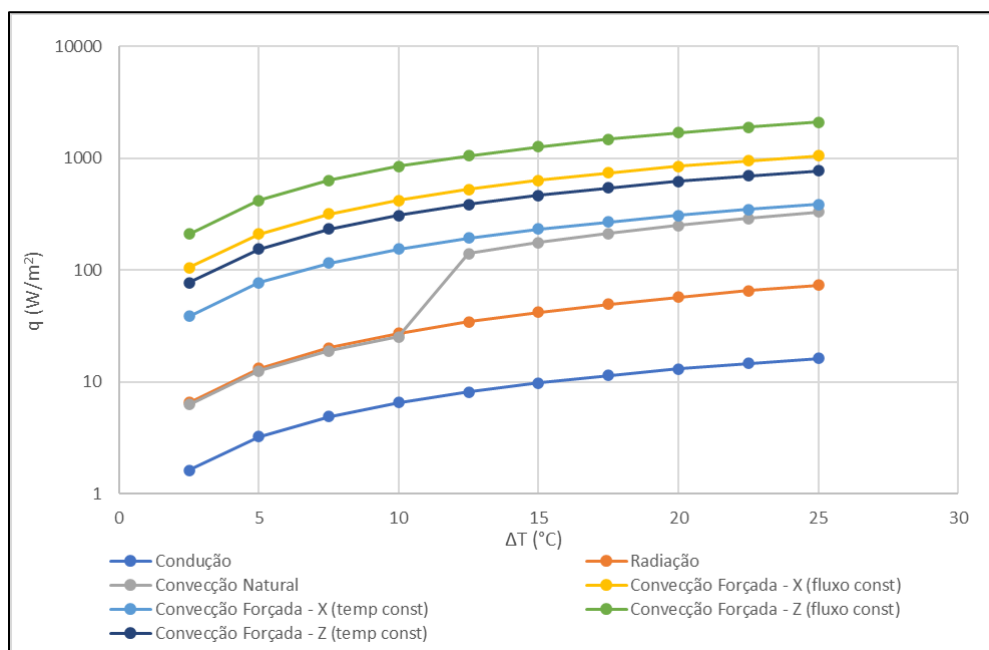


Figura 4.4. Gráfico fluxo de calor em função da temperatura.

4.4. Estudo Paramétrico

O estudo paramétrico tem como objetivo poder-se retirar mais conclusões sobre o *Aerogel Experiment*, do aerogel e da influência da variação das suas propriedades térmicas. A metodologia usada neste estudo é a seguinte: impor a condição de ortotropia do aerogel relativamente à condutividade térmica, variando também a emissividade, o calor específico, a densidade e o coeficiente de transferência de calor. De notar que, foi usada a condição espaço para os estudos cuja propriedade a ser estudada esteja relacionada com a condução ou radiação, de forma a realçar o efeito dessa propriedade na temperatura e fluxo de calor.

4.4.1. Ortotropia – Condutividade Térmica

De forma a produzir este estudo realizaram-se três simulações envolvendo condução e radiação, onde o valor da condutividade térmica do aerogel varia nas direções X, Y e Z. Sendo $0,013 \text{ W m}^{-1} \text{ K}^{-1}$ o valor efetivo da condutividade térmica do aerogel, para se obter a condição de ortotropia, na primeira simulação impôs-se que na direção Z o valor da condutividade térmica seria uma ordem de grandeza superior ao valor efetivo (ou seja, $0,1 \text{ W m}^{-1} \text{ K}^{-1}$), mantendo o valor efetivo constante nas outras direções, X e Y ($0,013 \text{ W m}^{-1} \text{ K}^{-1}$), sendo este procedimento repetido para a segunda e terceira simulação. No entanto, o novo valor com ordem de grandeza superior é imposto para as direções X e Y, respetivamente, conforme as Figura 4.5, Figura 4.6 e Figura 4.7.

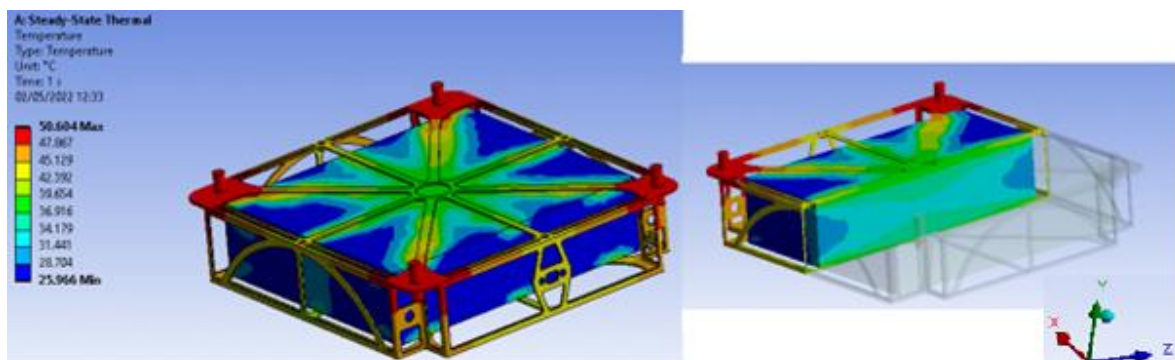


Figura 4.5. Distribuição de temperatura com condutividade térmica pré-determinada ($X = 0,013 \text{ (W m}^{-1} \text{ K}^{-1})$; $Y = 0,013 \text{ (W m}^{-1} \text{ K}^{-1})$; $Z = 0,1 \text{ (W m}^{-1} \text{ K}^{-1})$).

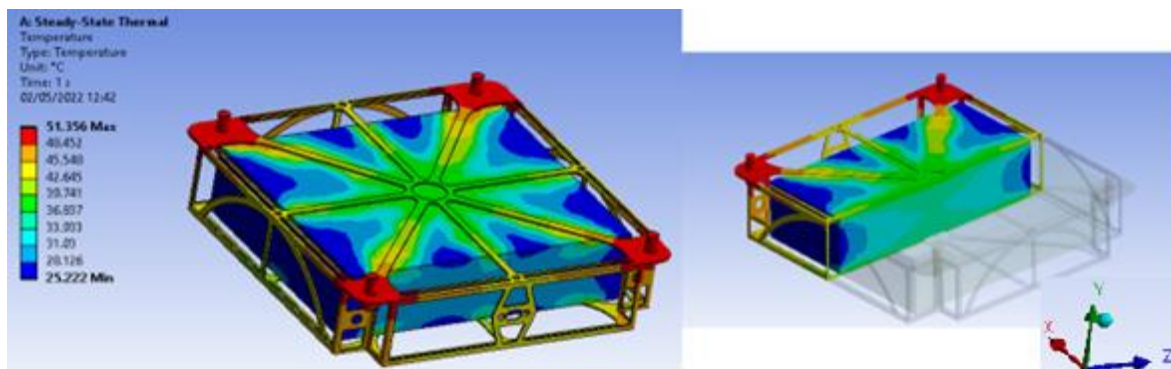


Figura 4.6. Distribuição de temperatura com condutividade térmica pré-determinada ($X = 0,1 \text{ (W m}^{-1} \text{ K}^{-1})$; $Y = 0,013 \text{ (W m}^{-1} \text{ K}^{-1})$; $Z = 0,013 \text{ (W m}^{-1} \text{ K}^{-1})$).

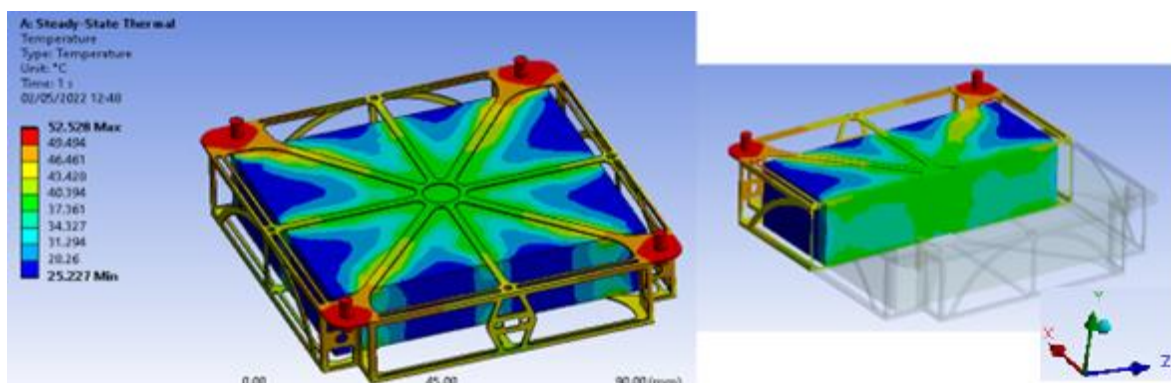


Figura 4.7. Distribuição de temperatura com condutividade térmica pré-determinada ($X = 0,013 \text{ (W m}^{-1} \text{ K}^{-1})$; $Y = 0,1 \text{ (W m}^{-1} \text{ K}^{-1})$; $Z = 0,013 \text{ (W m}^{-1} \text{ K}^{-1})$).

4.4.2. Variação de Emissividade

Para este estudo variou-se o valor da emissividade entre 0 (corpo branco/refletor) e 1 (corpo negro), com um passo de 0,1 e determinou-se a temperatura num mesmo nó do bloco. Na Figura 4.8 é feita a representação gráfica da temperatura em função da emissividade.

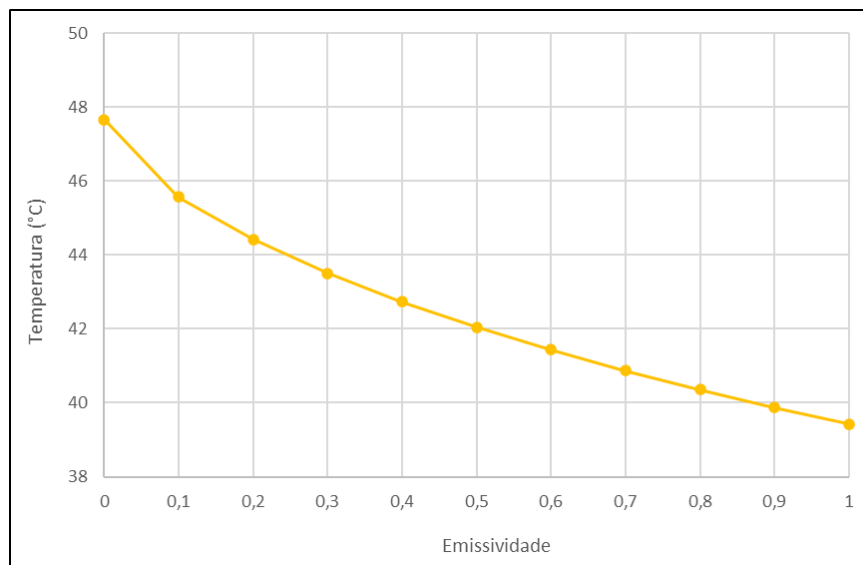


Figura 4.8. Temperatura em função da emissividade.

4.4.3. Variação do Calor Específico

Neste subcapítulo determinou-se a influência do calor específico do aerogel na temperatura do bloco. Para tal, foram realizadas várias simulações, variando o calor específico entre $100 \text{ J kg}^{-1} \text{ K}^{-1}$ e $1000 \text{ J kg}^{-1} \text{ K}^{-1}$, com passo de $100 \text{ J kg}^{-1} \text{ K}^{-1}$ e determinou-se a temperatura na superfície do bloco num mesmo ponto. Na Figura 4.9 está representado graficamente a evolução da temperatura em função do calor específico.

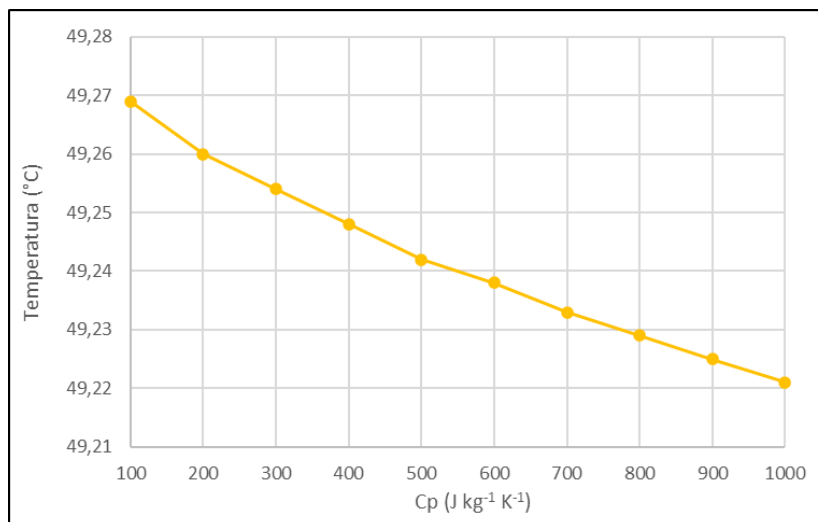


Figura 4.9. Temperatura em função do calor específico.

4.4.4. Variação da Densidade

Um estudo de forma a determinar a influência da densidade do aerogel no valor final da temperatura no bloco, foi também realizado. Para isso, fez-se variar o valor da densidade

entre 100 kg m^{-3} e 1000 kg m^{-3} , com um passo de 100 kg m^{-3} . Na Figura 4.10, apresenta-se o gráfico da temperatura em função da densidade.

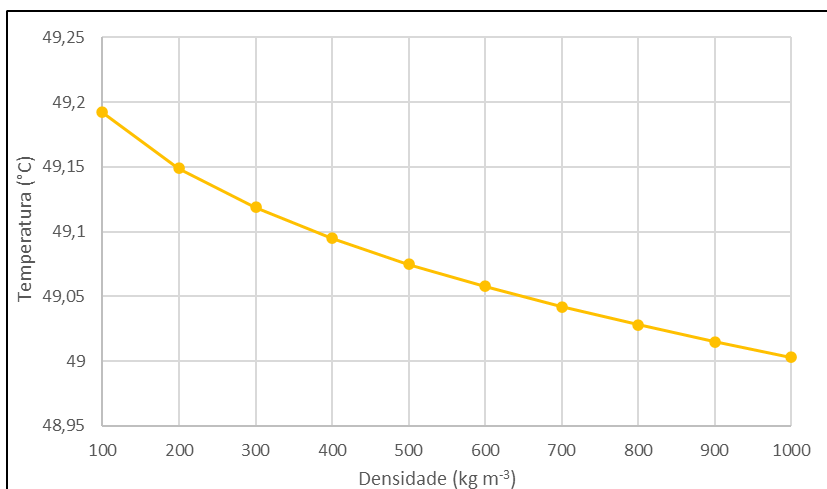


Figura 4.10. Temperatura em função da densidade.

4.4.5. Variação do Coeficiente de Transferência de Calor

Neste último ponto, é analisada a variação da temperatura com o coeficiente de transferência de calor. Os valores do coeficiente de transferência de calor variam entre $10 \text{ W m}^{-2} \text{ K}^{-1}$ e $100 \text{ W m}^{-2} \text{ K}^{-1}$, com passo de $10 \text{ W m}^{-2} \text{ K}^{-1}$. Na Figura 4.11, apresenta-se a temperatura em função do coeficiente de transferência de calor.

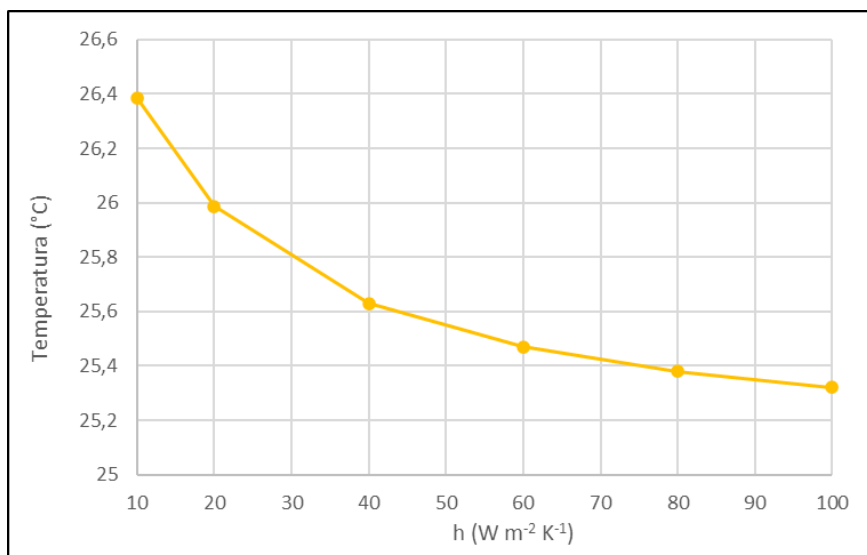


Figura 4.11. Temperatura em função do coeficiente de transferência de calor.

4.4.6. Sumário

Dos estudos anteriores apresentados neste capítulo pode-se concluir que, relativamente à ortotropia e condutividade térmica (Subsecção 4.4.1), quanto maior o seu valor maior será

o fluxo de calor e da temperatura. Por outro lado, o fluxo de calor será maior quando o valor da condutividade térmica é maior na direção perpendicular à face de maior dimensão do bloco (direção Y). No que toca ao estudo da emissividade (Subsecção 4.4.2), quanto maior o valor da emissividade, menor será o valor da temperatura do bloco. Analisando os extremos (corpo branco e corpo negro), isto acontece, uma vez que, no corpo negro toda a radiação eletromagnética que é incidida no bloco vai ser totalmente absorvida (não é atravessada nem refletida), sendo novamente irradiada, levando a uma redução da temperatura da superfície. Relativamente aos estudos da densidade e calor específico (Subsecção 4.4.3 e 4.4.4), ambos possuem a mesma tendência, ou seja, quanto maior os valores destas propriedades, menor será o valor da temperatura do bloco. Analisando a Equação 4.1, isto acontece, porque ambas as propriedades são inversamente proporcionais à temperatura. Por fim, no estudo do coeficiente de transferência de calor (Subsecção 4.4.5), quanto maior o seu valor, ou seja, passando de convecção natural para forçada, menor será o valor da temperatura do bloco. Uma vez mais, analisando a Equação 4.5, o coeficiente de transferência de calor é inversamente proporcional à temperatura.

4.5. Estudo de Diferentes Fontes de Calor

Este estudo tem como objetivo determinar a influência da fonte de calor e, para tal, são analisadas três situações: a estrutura encontra-se no exterior do satélite, aquecimento devido ao sensor e, por último, os pinos que fazem a ligação ao satélite como fonte de calor (situação normal).

4.5.1. Estudo de Radiação

Relativamente à estrutura se encontrar no exterior do satélite, isto remete para que a fonte de calor principal seja a radiação proveniente do sol. Logo, realizaram-se três simulações onde direção da radiação solar, cujo valor é 1367 W m^{-2} [35], varia em X, Y e Z, respetivamente, conforme a Figura 4.12.

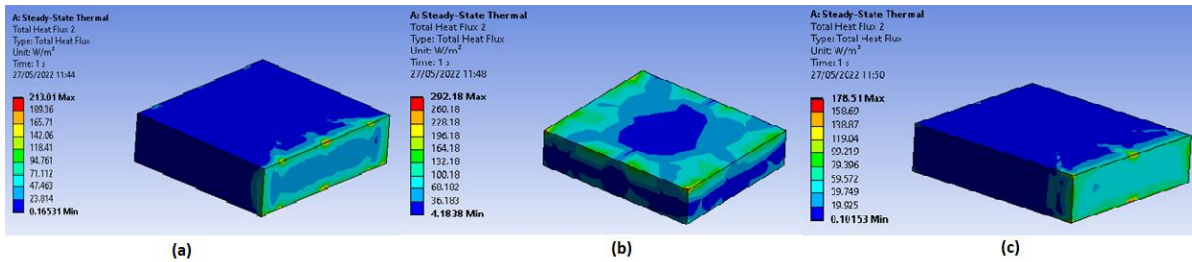


Figura 4.12. Fluxo de calor: (a) Direção X; (b) Direção Y; (c) Direção Z.

4.5.2. Estudo Sensor

Sendo o sensor um aparelho eletrônico, tende a libertar calor, logo é necessário avaliar o impacto do mesmo no bloco de aerogel. Deste modo, foram realizadas duas simulações, uma com o sensor no centro e outra no canto do bloco de aerogel e os resultados obtidos para a temperatura e fluxo de calor estão apresentados nas Figura 4.13 e Figura 4.14.

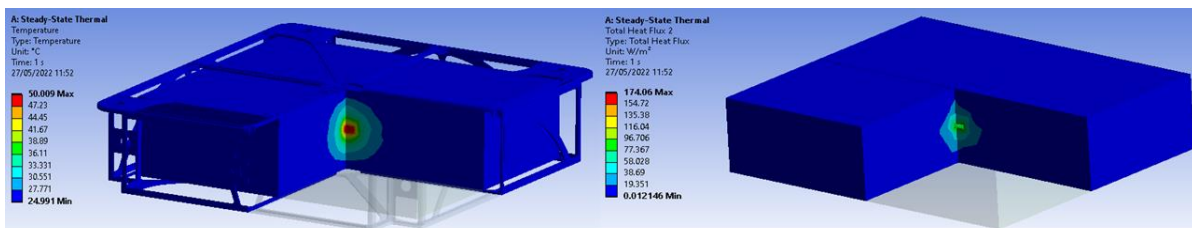


Figura 4.13. Sensor Centro – Temperatura (esquerda) e fluxo de calor (direita).

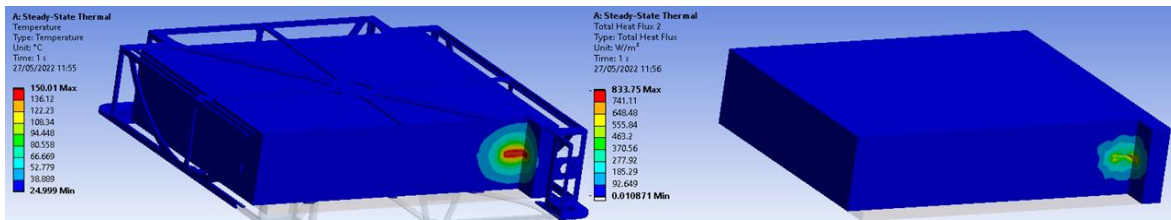


Figura 4.14. Sensor Canto – Temperatura (esquerda) e fluxo de calor (direita).

4.5.3. Estudo Pinos

Para se poder comparar com os resultados anteriores, realizou-se uma simulação com a situação regular do *Aerogel Experiment*, ou seja, onde a fonte de calor são os pinos que permitem fazer a acoplagem entre a estrutura e o satélite. Na Figura 4.15, estão apresentados os resultados para a temperatura e para o fluxo de calor deste estudo.

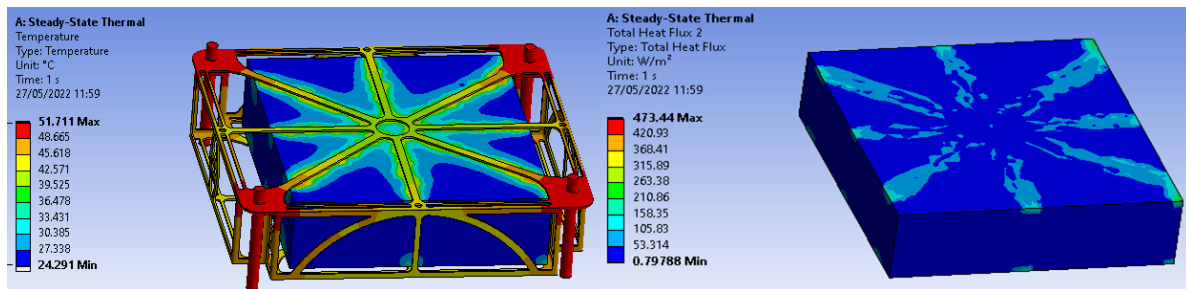


Figura 4.15. Pinos – Temperatura (direita) e fluxo de calor (esquerda).

4.5.4. Sumário

A partir dos resultados do estudo de diferentes fontes de calor, é possível concluir que, caso a estrutura seja colocada no exterior do satélite (Figura 4.12), verifica-se que há um maior fluxo de calor na face do bloco que está exposta à radiação solar e, como esperado, este é superior na face com as dimensões maiores. Por outro lado, no caso da fonte de calor ser o sensor que se encontra dentro do bloco, devido às pequenas dimensões do sensor e, uma vez que este liberta menos calor, o fluxo de calor será menor, levando a que tenha um baixo impacto nos resultados finais. Finalmente, no caso normal, isto é, onde a fonte de calor são os pinos de ligação, conforme a Figura 4.15, a temperatura e o fluxo de calor vão ser maiores onde há contacto entre a estrutura e o bloco. Para além disso, os maiores valores de fluxo de calor e temperatura encontram-se, como seria de esperar, mais próximos da fonte de calor (pinos).

4.6. Análise Térmica

Após os estudos da Secção 4.5, é possível passar para uma análise térmica mais realista das estruturas finais do Capítulo 3. Assim, de seguida, é apresentada a estratégia utilizada bem como os resultados das várias simulações e por fim um breve sumário com a análise mais importante.

4.6.1. Metodologia/Estratégia

A estratégia da análise térmica passou por analisar o fluxo de calor, no regime estacionário (tanto para a situação no espaço como em laboratório), em alguns pontos do bloco de aerogel para as quatro geometrias finais e para os três materiais a serem considerados, com maior importância para o centro do bloco. Conforme a Figura 4.16, os

pontos situam-se nos oito cantos do bloco, três nas direções X, Y e Z no centro das faces, e, por fim, um no centro do bloco.

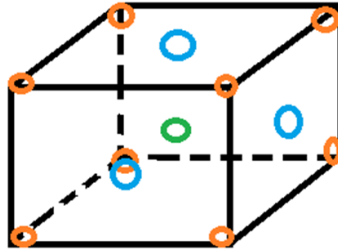


Figura 4.16. Bloco de aerogel: laranja (cantos), azul (face X, Y e Z) e verde (centro).

Após a obtenção do valor do fluxo de calor, e utilizando as capacidades do Excel, utilizou-se o mesmo procedimento usado na subsecção 3.3.2, de forma a determinar a melhor geometria, tendo em conta a análise estrutural como a análise térmica. De notar que, os fatores de ponderação serão diferentes, uma vez que há novas propriedades que estão a ser avaliadas.

4.6.2. Simulações Análise Térmica

O valor do fluxo de calor em cada geometria final para cada material é apresentado no APÊNDICE D, aplicando o que é descrito na Subsecção 4.6.1. Por outro lado, como o sensor se encontra no interior do bloco, o ponto que será estudado e como tido em conta para o processo de seleção, será o que se situa no centro do bloco de aerogel, sendo que os valores para o fluxo de calor estão apresentados na Tabela 4.5.

Tabela 4.5. Fluxo de calor (espaço e laboratório) para o centro do bloco de aerogel.

		Espaço ($W m^{-2}$)	Laboratório ($W m^{-2}$)
AlSi10Mg	Geometria 1	1,051	1,086
	Geometria 2	0,841	1,082
	Geometria 3	1,076	0,357
	Geometria 4	1,325	0,514
Ti6Al4V	Geometria 1	0,274	0,005
	Geometria 2	0,208	0,004
	Geometria 3	0,095	0,001
	Geometria 4	0,044	0,004
Scalmalloy	Geometria 1	0,882	1,101
	Geometria 2	1,050	0,807
	Geometria 3	1,554	0,432
	Geometria 4	1,336	0,528

4.7. Processo de Seleção Final

Após o fluxo de calor no centro do bloco estar determinado é possível aplicar, uma vez mais, o processo de seleção já utilizado na Secção 3.5. Contudo, é necessário ter em conta que as propriedades que estão a ser comparadas são diferentes, o que implica que os fatores de ponderação a utilizar têm pesos diferentes (Tabela 4.6). Para além disso, são utilizados os valores obtidos da análise estrutural (APÊNDICE B) e o fluxo de calor da Tabela 4.5, com o objetivo de se realizar a comparação das geometrias finais.

Tabela 4.6. Importância e fator de ponderação – final.

Parâmetro	Importância	Fator Ponderação
Tensão (MPa)	10	0,1667
Deslocamento (mm)	7	0,1167
Deform. Plástica Eq. (%)	6	0,1000
Massa (g)	10	0,1667
1º Modo Vibração (Hz)	8	0,1333
Fluxo de Calor Espaço (W m ⁻²)	10	0,1667
Fluxo de Calor Laboratório (W m ⁻²)	9	0,1500
Total	60	1

4.7.1. Determinação da melhor geometria

De seguida, nas tabelas Tabela 4.7, Tabela 4.8 e Tabela 4.9, são apresentados os resultados finais do processo de seleção final e que irá permitir determinar a melhor geometria para este caso de estudo (o valor a verde destaca o maior valor, sendo essa a melhor geometria).

Tabela 4.7. Determinação melhor geometria para Liga AlSi10Mg.

	Fator	Geometria 1	Geometria 2	Geometria 3	Geometria 4
Tensão (MPa)	0,1667	0,1667	0,1330	0,1093	0,1354
Deslocamento (mm)	0,1167	0,1204	0,1293	0,1167	0,1444
Def. Plástica Eq. (%)	0,1000	0,1182	0,1000	0,0864	0,1103
Massa (g)	0,1667	0,1667	0,1529	0,1562	0,1339
1ª Frequência (Hz)	0,1333	0,1125	0,1197	0,1172	0,1333
Espaço (W/m²)	0,1667	0,1322	0,1058	0,1353	0,1667
Laboratório (W/m²)	0,1500	0,1500	0,1494	0,0493	0,0710
Total	1,000	0,967	0,890	0,771	0,895

Tabela 4.8. Determinação melhor geometria para Liga Ti6Al4V.

	Fator	Geometria	Geometria	Geometria	Geometria
		1	2	3	4
Tensão (MPa)	0,1667	0,1667	0,1662	0,1167	0,1404
Deslocamento (mm)	0,1167	0,1247	0,1327	0,1167	0,1451
Def. Plástica Eq. (%)	0,1000	0,1000	0,1357	0,0724	0,0920
Massa (g)	0,1667	0,1667	0,1549	0,1591	0,1360
1ª Frequência (Hz)	0,1333	0,1120	0,1210	0,1165	0,1333
Espaço (W/m ²)	0,1667	0,1667	0,1265	0,0578	0,0268
Laboratório (W/m ²)	0,1500	0,1500	0,1200	0,0300	0,1200
Total	1,000	0,987	0,957	0,669	0,794

Tabela 4.9. Determinação melhor geometria para Liga Scalmalloy.

	Fator	Geometria	Geometria	Geometria	Geometria
		1	2	3	4
Tensão (MPa)	0,1667	0,1667	0,1567	0,1100	0,1298
Deslocamento (mm)	0,1167	0,1274	0,1332	0,1167	0,1440
Def. Plástica Eq. (%)	0,1000	0,1000	0,1092	0,0584	0,0727
Massa (g)	0,1667	0,1667	0,1529	0,1562	0,1331
1ª Frequência (Hz)	0,1333	0,1087	0,1212	0,1172	0,1333
Espaço (W/m ²)	0,1667	0,0946	0,1126	0,1667	0,1433
Laboratório (W/m ²)	0,1500	0,1500	0,1099	0,0589	0,0719
Total	1,000	0,914	0,896	0,784	0,828

A partir das tabelas e sabendo, uma vez mais, que a geometria que tiver o maior valor no total (destacado a verde) será aquela que é considerada a melhor geometria, é possível concluir que para as três ligas (AlSi10Mg, Ti6Al4V e Scalmalloy) a melhor geometria é a Geometria 1 (Figura 4.17).

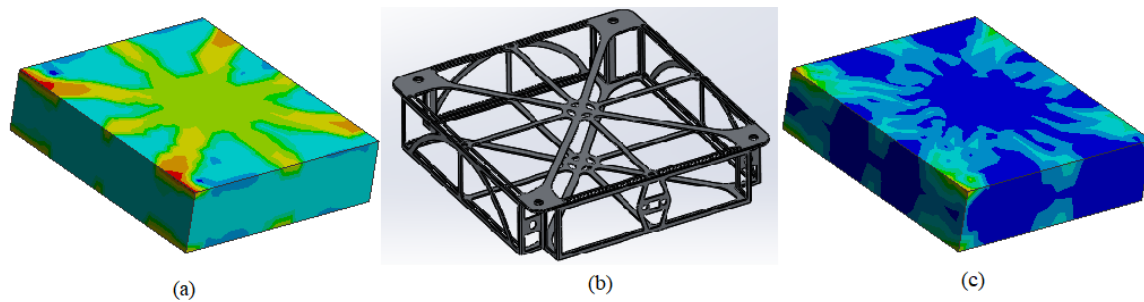


Figura 4.17. Estrutura e bloco relativo à melhor geometria: (a) Temperatura no bloco de aerogel; (b) Geometria 1 topológica; (c) Fluxo de calor no bloco de aerogel.

4.8. Conclusões

Em suma, neste capítulo são apresentados diferentes estudos com o objetivo de perceber melhor o *Aerogel Experiment*, bem como o material aerogel e, por fim, foi realizada uma análise térmica das geometrias obtidas no Capítulo 3, de forma a determinar a melhor geometria deste problema.

Relativamente aos estudos, o primeiro a ser realizado teve como objetivo determinar a importância dos três modos de transferência de calor (condução, convecção e radiação), consoante a situação a que a estrutura é submetida, ou seja, no espaço, onde há apenas condução e radiação e no laboratório onde existem os três modos. No caso do espaço, a radiação é aquela que terá um impacto maior na transferência de calor comparativamente com a condução. Esta situação não é a mais comum para a maioria dos materiais, mas a condutividade térmica do aerogel é extremamente baixa. Por outro lado, no caso do laboratório, a convecção (natural ou forçada) será a mais importante do que a radiação e a condução.

O passo seguinte tratou-se de um estudo paramétrico das propriedades térmicas do aerogel, onde se testou a ortotropia da condutividade térmica, variando-se também a emissividade, o calor específico, a densidade e, por fim, o coeficiente de transferência de calor.

No caso da condutividade térmica, quanto maior o seu valor, maior será a temperatura do bloco. Por outro lado, no caso da emissividade, calor específico, densidade e coeficiente de transferência de calor, quanto maior o valor destas propriedades, menor será o valor da temperatura do bloco.

Por fim, o último estudo serviu para comparar quando são utilizadas diferentes fontes de calor: exposição à radiação solar; calor proveniente do sensor; e calor proveniente dos pinos que permite a acoplagem da estrutura ao satélite.

No caso da radiação, a face que estiver exposta à radiação solar será aquela que terá um maior fluxo de calor e também uma maior temperatura, sendo que, a face maior do bloco é aquela que tem um maior valor de fluxo de calor, uma vez que, a área de exposição é maior. Relativamente aos sensores, estes não libertam calor suficiente para que haja uma variação significativa no fluxo de calor.

Por fim, na situação habitual, ou seja, quando são utilizados os pinos, o fluxo de calor e a temperatura no bloco são maiores nas zonas mais próximas dos pinos e onde há contacto entre a estrutura e o bloco.

A melhor geometria foi encontrada através de um processo de seleção mencionado na Subsecção 4.7, utilizando, como tal, valores obtidos na análise mecânica das estruturas, bem como do fluxo de calor no centro do bloco de aerogel no regime estacionário (espaço e laboratório), a partir de simulações pelo método de elementos finitos. No final, conclui-se que, para as três ligas que estão a ser consideradas, a melhor arquitetura é dada pela Geometria 1.

Ao fim de se obter a melhor geometria, foi ainda determinado o tempo que o fluxo de calor demora a estabilizar, uma vez que, para o *Aerogel Experiment* o objetivo é verificar variações do fluxo de calor no bloco de aerogel. Assim, antes de se iniciar a recolha de dados, é necessário que este estabilize (regime estacionário). O tempo de estabilização obtido quando o material são as ligas de alumínio (AlSi10Mg e *Scalmalloy*) foi 50-55 minutos. Por outro lado, quando utilizado a liga de titânio (Ti6Al4V) era espectável, devido às propriedades térmicas da mesma, que o tempo de estabilização fosse mais elevado, sendo este 90 minutos. O tempo de estabilização permite também restringir a órbita em que o satélite se deve encontrar, pois caso seja numa órbita cujo período seja inferior ao tempo de estabilização, então não será possível obter informação fidedigna desta experiência.

Para além disso, foi realizada uma simulação da situação mais realista do satélite, ou seja, quando a estrutura se encontra em órbita, utilizando a liga AlSi10Mg. Deste modo, quando está em órbita a temperatura da fonte de calor irá variar conforme se está na parte da Terra exposta ao sol ou na sombra da Terra. Esta variação da temperatura da fonte é estabelecida, no *Ansys*[®], a partir da seguinte função (Equação 4.8):

$$T_{fonte} = 25 + 25 * \cos(\text{tempo}/8) , \quad (4.8)$$

onde a temperatura da fonte varia através de uma função sinusoidal, sendo que o período estabelecido é equivalente ao tempo de estabilização (50 minutos) e a temperatura varia entre 0°C e 50°C. Relativamente ao fluxo de calor no bloco, este varia de igual modo como a temperatura da fonte de calor, no entanto, com um período de cerca de 25 minutos, ou seja, metade do período da temperatura da fonte. Por outro lado, a temperatura do bloco tem o mesmo período da fonte de calor e a variação de temperatura também é entre 0°C e 50°C, contudo, estes valores ocorrem ambos para a zona mais próxima da fonte de calor.

Finalmente, também foi analisada a posição ideal do sensor. Para tal, foram determinadas, através das simulações, as zonas onde o fluxo de calor é maior e menor, sendo que estas se encontram localizadas nos cantos mais próximos dos pinos de acoplagem e no centro do bloco, respetivamente. Logo, é recomendado que se coloque o sensor nos cantos mais próximos da fonte, caso se queira uma maior variação de fluxo de calor. Caso contrário, o ideal é colocar o sensor no centro do bloco de aerogel. Por outro lado, no que toca à estabilização do fluxo de calor, é recomendado que, para se obter valores mais estáveis, se coloque o sensor no centro do bloco.

Como foi no caso da análise mecânica das estruturas, também foi realizado uma análise de sensibilidade do processo de seleção, com o objetivo de verificar se a geometria final obtida é, de facto, a melhor. Deste modo, alterou-se o valor da importância da tensão (10 para 8), massa (10 para 8) e fluxo de calor no espaço (10 para 8) e compararam-se as geometrias obtidas. A geometria obtida foi a mesma que no caso normal, pelo que, esta é, de facto, a melhor geometria.

5. ANÁLISE TERMOELÁSTICA DAS ESTRUTURAS

Devido à flutuação da temperatura, combinada com a análise mecânica, vai fazer com que haja alteração no tamanho e na forma da estrutura em análise. Deste modo, é efetuada uma análise termoelástica à melhor geometria obtida no Capítulo 4. Portanto, nas Secções 5.2 e 5.3 são apresentadas as simulações e os resultados finais desta análise.

5.1. Condições Iniciais/Fronteira

Neste capítulo é estudada a situação de quando a estrutura se encontra no espaço, ou seja, quando há apenas condução e radiação como principais modos de transferência de calor. Para além disso, as condições iniciais e de fronteira utilizadas, na realização das simulações, foram as mesmas que nas análises mecânica e térmica, Subsecção 3.3.1 e Secção 4.2, respetivamente. Isto é, como condições iniciais foi imposta uma aceleração de 50 G nas três componentes direcionais (X, Y e Z), uma temperatura inicial dos corpos de 25°C e uma temperatura nos pinos de 50°C. Por fim, como condições de fronteira, no que toca à análise mecânica, assumiu-se que na zona dos furos há um encastramento, enquanto, na análise térmica, assumiu-se a equação da radiação (Equação 4.6).

5.2. Simulações

Após as condições iniciais e de fronteira serem impostas, realizaram-se três simulações, uma para cada um dos materiais a serem considerados (AlSi10Mg, Ti6Al4V e *Scalmalloy*) e, posteriormente, retiraram-se conclusões analisando os valores obtidos para os deslocamentos, deformações plásticas equivalente e tensões, e também os esquemas representados na Figura 5.1, Figura 5.2 e Figura 5.3.

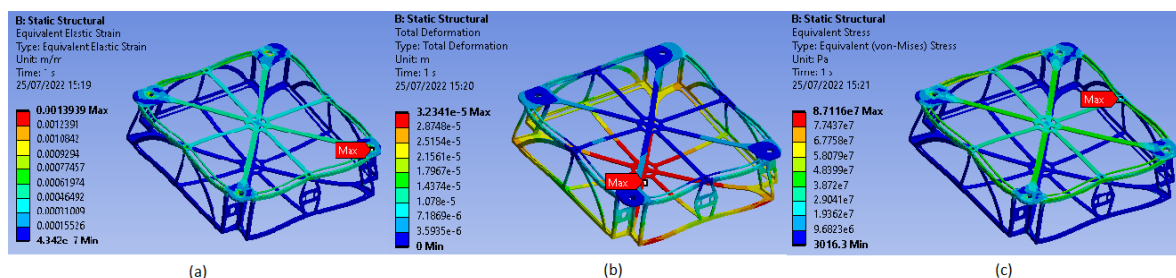


Figura 5.1. Liga AlSi10Mg: (a) Deformação Plástica Equivalente; (b) Deslocamentos; (c) Tensões.

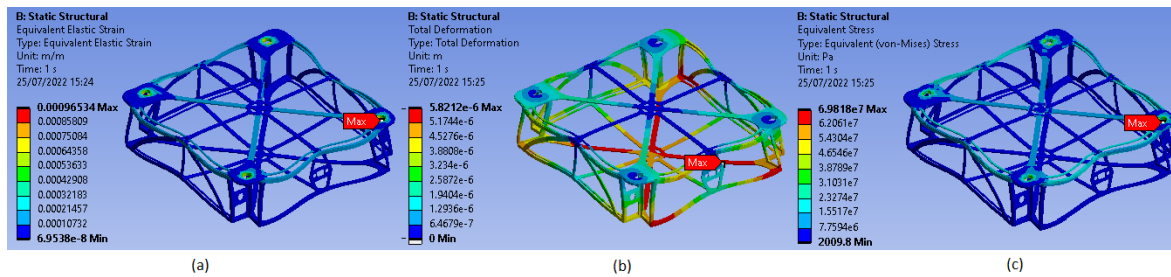


Figura 5.2. Liga Ti6Al4V: (a) Deformação Plástica Equivalente; (b) Deslocamentos; (c) Tensões.

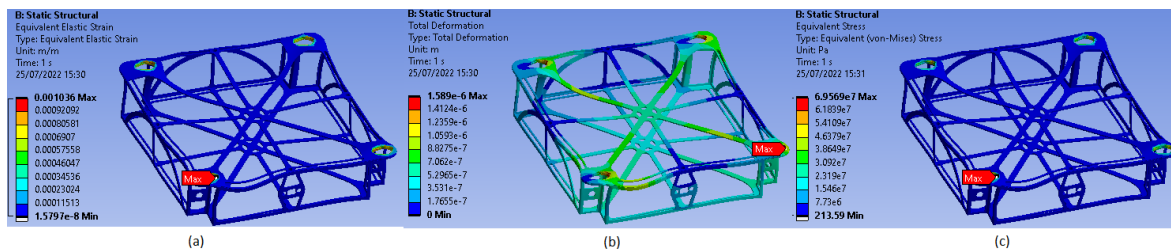


Figura 5.3. Liga Scalmetalloy: (a) Deformação Plástica Equivalente; (b) Deslocamentos; (c) Tensões.

5.3. Conclusões

Relativamente à análise termoelástica realizada na Secção 5.2 e da Figura 5.1, Figura 5.2 e Figura 5.3, é possível concluir que, independentemente do material a ser escolhido, a estrutura vai apresentar valores de deslocamentos, deformações e tensões dentro dos limites das propriedades mecânicas do material, e também dos requisitos impostos na Secção 2.2. Para a liga AlSi10Mg obteve-se 0,03 mm como valor de deslocamento máximo, situado no centro da estrutura, 0,14% de deformação plástica equivalente máxima junto aos furos e, por fim, 87 MPa como valor de tensão máxima também junto aos furos. Para a liga Ti6Al4V obteve-se 0,006 mm como valor máximo de deslocamento e situado no centro da estrutura, 0,1% de deformação plástica equivalente máxima situada nos furos e tensão máxima de 70 MPa também na zona dos furos. Finalmente, para a liga Scalmetalloy obteve-se 0,002 mm de valor máximo de deslocamento nos cantos da tampa, 0,1% de deformação plástica equivalente máxima na zona dos furos e, por último, tensão máxima de 70 MPa nos furos.

Comparando com os valores adquiridos na análise mecânica, obteve-se para os deslocamentos, uma redução de duas ordens de grandeza para as ligas Scalmetalloy e Ti6Al4V e cerca de uma ordem de grandeza para a liga AlSi10Mg. Por outro lado, a deformação plástica equivalente é cerca de uma ordem de grandeza maior para todas as ligas, uma vez que com o aumento da temperatura da estrutura da estrutura, vai fazer com que a deformação seja mais fácil de se realizar. Finalmente, o valor da tensão máxima na estrutura aumenta em

cerca de sete (7) vezes na liga AlSi10Mg, seis (6) vezes na liga *Scalmalloy* e três (3) vezes na liga Ti6Al4V. Isto acontece uma vez que, havendo um aumento da deformação e, tendo em conta a lei de *Hooke* [28], para o mesmo módulo de elasticidade, quanto maior o valor da deformação, maior será o valor da tensão na estrutura. Por outro lado, permite concluir que a liga Ti6Al4V é uma opção acertada caso o objetivo principal seja a resistência mecânica.

Por fim, é possível estabelecer um contraste entre a Geometria 1 topológica, melhor geometria obtida neste caso de estudo, com um protótipo inicial fabricado pela Active Space Technologies (Figura 5.4), tendo em consideração a massa da estrutura, o deslocamento máximo sofrido pela estrutura, o primeiro modo próprio de vibração, a temperatura obtida na superfície e o fluxo de calor e tempo de estabilização no bloco de aerogel.

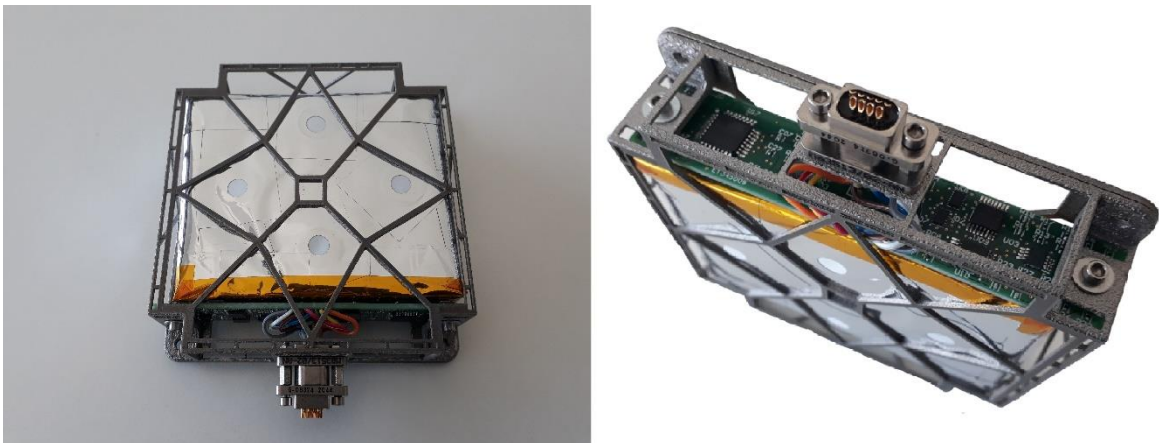


Figura 5.4. Protótipo inicial.

Relativamente à massa da estrutura, o protótipo inicial possui uma massa de 26 g (liga Ti6Al4V), enquanto, a massa da Geometria 1 topológica é igual a 8,1 g (ligas AlSi10Mg e *Scalmalloy*) e 13,6 g (liga Ti6Al4V). Ou seja, independentemente da escolha da liga e quando comparada com o protótipo inicial, a Geometria 1 topológica oferece uma redução de cerca de 69%, para as ligas AlSi10Mg e *Scalmalloy*, e de 48%, para a liga Ti6Al4V.

Por outro lado, relativamente aos deslocamentos totais sofridos pela estrutura, o protótipo inicial possui um deslocamento máximo na ordem dos 0,06 mm, enquanto, a Geometria 1 topológica possui um deslocamento máximo na ordem dos 0,2 mm para as três ligas, sendo que, tanto no protótipo como na Geometria 1 topológica, este valor máximo do deslocamento ocorre para o centro das bases da estrutura. Ou seja, ao contrário da massa, o protótipo inicial tem um menor valor de deslocamento máximo (cerca uma ordem de

grandeza inferior). Contudo, o valor obtido para a Geometria 1 topológica continua dentro do limite imposto, apresentado na Secção 2.2.

Relativamente aos modos próprios de vibração, o protótipo inicial e a Geometria 1 topológica têm como primeira frequência 535 Hz e 300 Hz, respetivamente. De notar que, tanto o valor obtido para o deslocamento máximo, como para o primeiro modo de vibração são menores para a Geometria 1 topológica, uma vez que, esta possui uma menor quantidade de material e espessuras mais reduzidas, levando a que tenha uma menor resistência mecânica.

No caso da temperatura da superfície, o protótipo inicial obteve uma temperatura máxima de 57°C e a Geometria 1 topológica obteve 50°C, ambas localizadas junto aos furos. No entanto, relativamente ao fluxo de calor no centro do bloco de aerogel, foi obtido um valor máximo de 0,005 W m⁻² quando usado o protótipo inicial, com um tempo de estabilização de cerca de 120 minutos. Quando usada a Geometria 1 topológica, é obtido um valor máximo de 1,1 W m⁻², para as ligas AlSi10Mg e *Scalmalloy*, e 0,005 W m⁻², para a liga Ti6Al4V, e um tempo de estabilização de cerca de 50-55 minutos e 90 minutos, respetivamente.

Com isto, é possível concluir que a Geometria 1 topológica é a opção mais acertada para o *Aerogel Experiment*.

6. CONCLUSÕES E TRABALHOS FUTUROS

Tendo em consideração todos os aspetos mencionados nos capítulos anteriores, este trabalho tinha como objetivo determinar a melhor geometria que cumprisse com determinados requisitos mecânicos e dimensões e, por outro lado, que tenha o mínimo de influência nos resultados do *Aerogel Experiment*. Como tal, utilizando o *Solidworks*[®], foram desenhadas, inicialmente, quatro geometrias baseadas em vários conceitos, principalmente, sobre a Natureza e o mundo da fabricação aditiva.

Após a obtenção dessas geometrias iniciais, realizou-se a sua otimização topológica, utilizando como ferramenta o *Fusion360*[®], com o objetivo de uniformizar e minimizar as tensões de von Mises, bem como as deformações e deslocamentos sofridos pela estrutura e os seus modos próprios de vibração.

Antes de se efetuarem as simulações finais, através do método de elementos finitos, relativos à análise mecânica, realizou-se um estudo da malha de forma a determinar o tamanho ideal do elemento, tendo em vista a utilização do menor tempo de computação possível, obtendo um resultado final mais próximo da realidade, ou seja, com o menor erro possível.

Posteriormente, após a obtenção dos valores da tensão de von Mises, deslocamentos, deformações e modos próprios de vibração, a partir das simulações pelo método de elementos finitos, foi utilizado um processo de seleção nas geometrias mais otimizadas de forma a selecionar as quatro melhores geometrias para se poder passar para a análise térmica das mesmas. Estas quatro geometrias finais foram: Geometria 1 topológica, Geometria 2 topológica, Geometria 3 suportes e Geometria 4 topológica.

Depois, foram utilizadas as quatro geometrias finais como amostra da análise térmica, com o objetivo de determinar a melhor geometria para o caso de estudo. Para além disso, através de estudos feitos ao nível da importância dos modos de transferência de calor, das propriedades térmicas do material aerogel e também das fontes de calor, foi possível retirar novas conclusões sobre o *Aerogel Experiment* e também sobre o material aerogel. Tal como foi feito na análise mecânica, também foi utilizado o mesmo processo de seleção, contudo, tendo em conta novas propriedades a serem avaliadas, de forma a reunir informação da

análise mecânica e da análise térmica. Com isto, obteve-se como melhor geometria do caso de estudo a Geometria 1 topológica.

Após as duas análises anteriores foi executada uma última análise que passa por estudar a combinação do efeito da variação da temperatura e das forças exercidas na estrutura. Ou seja, foi realizada uma análise termoelástica para a melhor geometria e para cada material a ser considerado, uma vez que, pode haver alteração da forma e das dimensões da estrutura. Utilizando as condições iniciais e de fronteira das análises mecânica e térmica, concluiu-se que para as três ligas há diminuição do valor do deslocamento máximo. Por outro lado, há um aumento da deformação plástica equivalente e das tensões. No entanto, apesar de haver estas alterações, os valores continuam dentro dos limites impostos nos requisitos mecânicos e das propriedades mecânicas dos materiais. Também foi realizado um contraste entre o protótipo inicial e a Geometria 1 topológica (melhor geometria do caso de estudo), tendo em conta os valores obtidos para a massa da estrutura, deslocamento máximo, modos próprios de vibração, temperatura da superfície e fluxo de calor e tempo de estabilização no bloco de aerogel. Com isto, determinou-se que a Geometria 1 topológica é a melhor opção para o *Aerogel Experiment*. Contudo, é necessário elaborar resultados experimentais para se poder retirar conclusões mais precisas.

No que toca às ligas em consideração, ambas são mais vantajosas em determinadas situações. A liga AlSi10Mg é uma ótima liga quando o principal objetivo é relativo a problemas térmicos e caso se pretenda que haja boa condução do calor, uma temperatura mais uniforme e também que a massa da estrutura seja a menor possível. Por outro lado, apresenta propriedades mecânicas mais fracas, quando comparadas com as outras duas ligas (*Scalmalloy* e Ti6Al4V). A liga Ti6Al4V é ótima quando o principal objetivo é relativo a problemas onde a resistência mecânica é bastante importante. Entre as três ligas, é aquela que apresenta melhores propriedades mecânicas, sendo pior apenas na sua densidade. Relativamente a problemas térmicos, esta liga é adequada quando se pretende que não haja condução do calor, levando também a tempos de estabilização maiores. Por fim, a liga *Scalmalloy*, é uma combinação das ligas AlSi10Mg e Ti6Al4V, ou seja, apresenta propriedades mecânicas e térmicas entre estas duas ligas, mas com a mesma densidade da liga AlSi10Mg. Esta liga é ótima para problemas que envolvam a parte térmica e mecânica, como é o caso do problema desta dissertação. Logo, é recomendado que a estrutura seja fabricada com a liga *Scalmalloy*.

Finalmente, como trabalho futuro e continuação deste caso de estudo propõe-se a fabricação da estrutura, e, como tal, preparar a peça através de *software* dedicado para fabricação aditiva, adicionando suportes, indicar a espessura das camadas, etc. Posteriormente, realizar ensaios laboratoriais ao nível de vibrações e ensaios térmicos, de forma a corroborar os resultados das simulações realizadas e posterior comparação com o protótipo inicial. Por fim, documentar todos os dados de desempenho da estrutura e do *Aerogel Experiment* obtidos para apresentação a clientes.

REFERÊNCIAS BIBLIOGRÁFICAS

- [1] History.com Editors, “Sputnik launched,” *A&E Television Networks*.
<https://www.history.com/this-day-in-history/sputnik-launched>
- [2] NASA Content Administrator, “Sputnik 1.”
https://www.nasa.gov/multimedia/imagegallery/image_feature_924.html (accessed Apr. 02, 2022).
- [3] D. Stillman, “What Is a Satellite?” <https://www.nasa.gov/audience/forstudents/5-8/features/nasa-knows/what-is-a-satellite-58.html> (accessed Apr. 02, 2022).
- [4] J. P. Ferreira *et al.*, “Challenges of the SAR-enabled microsatellite concept INFANTE,” in *Proceedings of the International Astronautical Congress, IAC, 2020*, vol. 2020-Octob. doi: 10.1007/s42423-021-00085-2.
- [5] Z. Shen, Y. Xia, Y. Liu, Y. Ding, and C. Zhao, “Protection of Materials from Space Radiation Environments on Spacecraft,” in *IOP Conference Series: Materials Science and Engineering*, Aug. 2019, vol. 585, no. 1. doi: 10.1088/1757-899X/585/1/012089.
- [6] “Aerogel - Wikipedia.” <https://en.wikipedia.org/wiki/Aerogel> (accessed Jul. 25, 2022).
- [7] J. E. Fesmire, “Aerogel insulation systems for space launch applications,” in *Cryogenics*, Feb. 2006, vol. 46, no. 2–3, pp. 111–117. doi: 10.1016/j.cryogenics.2005.11.007.
- [8] L. W. Hrubesh, “Aerogel applications,” *Applications*, 1998.
- [9] EOS, “EOS Aluminium AlSi10Mg - Material Data Sheet.”
- [10] “Titanium Alloys - Ti6Al4V Grade 5.”
<https://www.azom.com/article.aspx?ArticleID=1547> (accessed Jun. 27, 2022).
- [11] “SCALMALLOY ® Description”.
- [12] S. of W. D. of Ecology, “Table of Contents Table of Contents,” *Eur. Univ. Inst.*, vol. 1, no. 2, pp. 2–5, 2012, [Online]. Available: <https://eur-lex.europa.eu/legal-content/PT/TXT/PDF/?uri=CELEX:32016R0679&from=PT%0Ahttp://eur-lex.europa.eu/LexUriServ/LexUriServ.do?uri=CELEX:52012PC0011:pt:NOT>
- [13] Solidworks, “Strain Components,” 2017.

- https://help.solidworks.com/2017/english/solidworks/cworks/c_Strain_Components_2.htm (accessed Jun. 18, 2022).
- [14] “What is Strain in Materials Science.” <https://www.nuclear-power.com/nuclear-engineering/materials-science/material-properties/strength/strain/> (accessed Jul. 06, 2022).
- [15] “Equation Solvers.” https://www.mm.bme.hu/~gyebro/files/ans_help_v182/ans_thry/thy_tool8.html (accessed Jun. 18, 2022).
- [16] A. F. T. Rodrigues, “André Filipe Taveira Rodrigues Estudo de uma estrutura adaptativa baseada no conceito de tensegridade,” *FCT Fac. Ciências e Tecnol. Univ. Nov. lisboa*, 2014, Accessed: Jun. 25, 2022. [Online]. Available: https://run.unl.pt/bitstream/10362/14035/1/Rodrigues_2014.pdf
- [17] F. K. Ko and J. Jovicic, “Modeling of mechanical properties and structural design of spider web,” *Biomacromolecules*, vol. 5, no. 3, pp. 780–785, May 2004, doi: 10.1021/BM0345099.
- [18] D. T. Queheillalt and H. N. G. Wadley, “Pyramidal lattice truss structures with hollow trusses,” *Mater. Sci. Eng. A*, vol. 397, no. 1–2, 2005, doi: 10.1016/j.msea.2005.02.048.
- [19] S. Z. Gebrehiwot, L. Espinosa Leal, J. N. Eickhoff, and L. Rechenberg, “The influence of stiffener geometry on flexural properties of 3D printed polylactic acid (PLA) beams,” *Prog. Addit. Manuf.*, vol. 6, no. 1, pp. 71–81, Feb. 2021, doi: 10.1007/S40964-020-00146-2/FIGURES/13.
- [20] M. Fernandez-Vicente, W. Calle, S. Ferrandiz, and A. Conejero, “Effect of Infill Parameters on Tensile Mechanical Behavior in Desktop 3D Printing,” *3D Print. Addit. Manuf.*, vol. 3, no. 3, pp. 183–192, Sep. 2016, doi: 10.1089/3DP.2015.0036.
- [21] M. P. Bendsøe and O. Sigmund, “Topology Optimization,” *Topol. Optim.*, 2004, doi: 10.1007/978-3-662-05086-6.
- [22] H. A. Eschenauer and N. Olhoff, “Topology optimization of continuum structures: A review,” *Appl. Mech. Rev.*, vol. 54, no. 4, pp. 331–390, 2001, doi: 10.1115/1.1388075.
- [23] Nasasira Derrick, “Effect of Mesh Size on Soil-Structure Interaction in Finite Element Analysis,” *Int. J. Eng. Res.*, vol. V9, no. 06, 2020, doi:

- 10.17577/ijertv9is060655.
- [24] “What is the advantage of hexahedral mesh over tetrahedral elements in finite element analysis using structural analysis?”
https://www.researchgate.net/post/What_is_the_advantage_of_hexahedral_mesh_over_tetrahedral_elements_in_finite_element_analysis_using_structural_analysis (accessed Jun. 18, 2022).
- [25] Ł. Skotny, “What are the Types of Elements Used in FEA? - Enterfea.”
<https://enterfea.com/what-are-the-types-of-elements-used-in-fea/> (accessed Apr. 27, 2022).
- [26] K. Uchino, “Overview of the ATILA finite element method (FEM) software code,” *Appl. ATILA FEM Softw. to Smart Mater. Case Stud. Des. Devices*, pp. 3-25e, Jan. 2013, doi: 10.1533/9780857096319.1.3.
- [27] B. Webster, “First-Order vs. Second-Order Elements In FEA.”
<https://www.fidelisfea.com/post/first-order-vs-second-order-elements-in-fea> (accessed Apr. 27, 2022).
- [28] “Hooke’s Law - Elasticity of Materials.” <https://www.nuclear-power.com/nuclear-engineering/materials-science/material-properties/strength/hookes-law/> (accessed Jun. 27, 2022).
- [29] Ansys, “Key Concepts in Thermal Conduction Intro,” no. December, 2020.
- [30] Ansys, “Intro to Thermal Radiation - What is Radiation?,” no. December, pp. 1–11, 2020.
- [31] “Emissivity - Metals | Fluke Process Instruments.”
<https://www.flukeprocessinstruments.com/en-us/service-and-support/knowledge-center/infrared-technology/emissivity-metals> (accessed Jul. 01, 2022).
- [32] B. Büttner *et al.*, “Evacuated Glazing with Silica Aerogel Spacers,” 2018, doi: 10.18086/eurosun2018.06.17.
- [33] M. Oliveira Panão, “Formulário Transmissão de Calor,” *DEMUC, Dep. Eng. mecânica da Univ. Coimbra*, 2020.
- [34] M. Oliveira Panão, “Sebenta Transmissão de Calor,” *DEMUC, Dep. Eng. mecânica da Univ. Coimbra*, 2020.
- [35] A. S. de Oliveira, “Capítulo IV - Radiação Solar,” in *Fundamentos de Meteorologia e Climatologia*,

APÊNDICE A

Liga AlSi10Mg

Tabela A.1. AlSi10Mg – Estudo da malha para a Geometria 1.

Geometrias	Iteração	Tamanho elemento (mm)	Tolerância (mm)	Tensão (MPa)	Erro (%)
1 - Inicial	1	8	1,4	18,01	-
	2	5	1	19,98	10,938
	3	4	0,8	19,65	1,651
1 – Redução Espessura	1	4	0,8	17,49	-
	2	3	0,6	19,96	14,122
	3	2,5	0,5	20,10	0,701
1 – Suportes	1	6	1,2	13,19	-
	2	4	0,8	14,37	8,946
	3	2	0,4	14,26	0,765
1 - Topologia	1	1,5	0,3	11,52	-
	2	1	0,2	12,19	5,816
	3	0,8	0,16	12,16	0,246

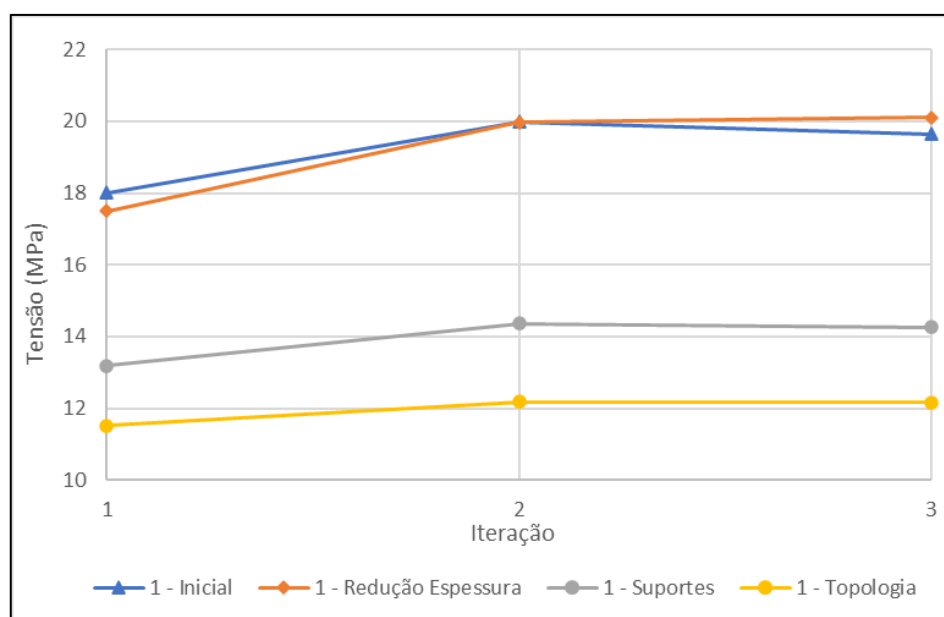


Figura A.1. AlSi10Mg –Tensão vs. iteração para cada otimização e geometria inicial (Geometria 1).

Tabela A.2. AlSi10Mg – Estudo da malha para a Geometria 2.

Geometrias	Iteração	Tamanho elemento (mm)	Tolerância (mm)	Tensão (MPa)	Erro (%)
2 – Inicial	1	3	0,6	23,48	-
	2	2,5	0,5	22,80	2,151
	3	2	0,4	23,31	2,237
2 – Redução Espessura	1	4	0,8	21,49	-
	2	3	0,6	20,46	4,793
	3	2,5	0,5	22,22	8,602
	4	2	0,4	22,28	0,270
2 – Suportes	1	4	0,8	14,93	-
	2	3	0,6	14,77	1,072
	3	2,5	0,5	14,51	1,760
2 – Topologia	1	2	0,4	14,73	-
	2	1,5	0,3	15,28	3,734
	3	1	0,2	14,94	2,225

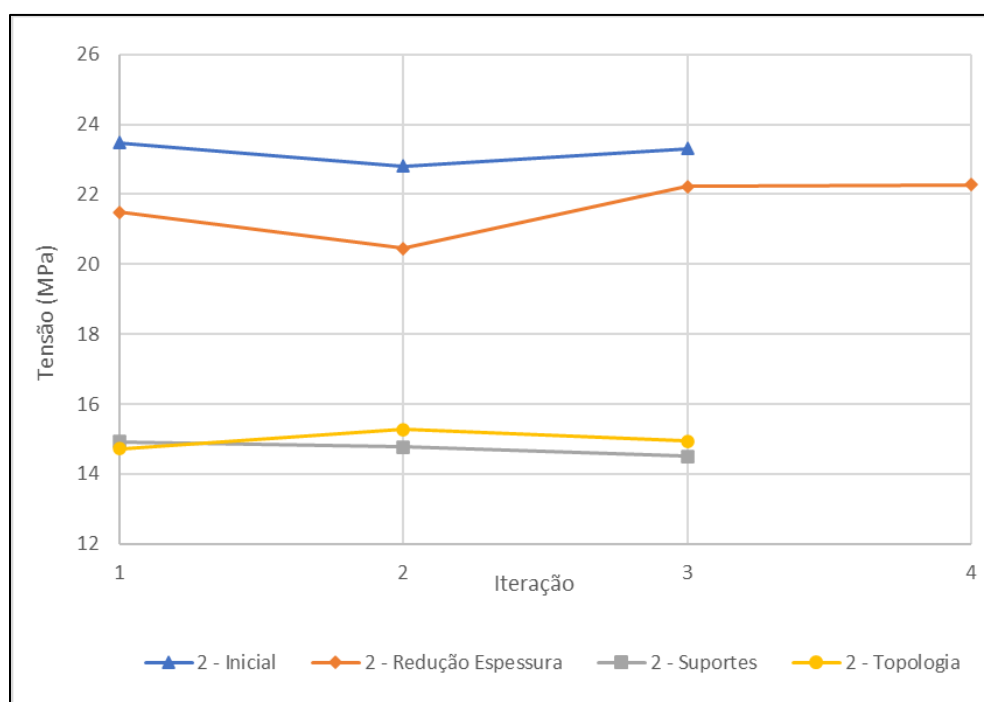


Figura A.2. AlSi10Mg –Tensão vs. iteração para cada otimização e geometria inicial (Geometria 2).

Tabela A.3. AlSi10Mg – Estudo da malha para a Geometria 3.

Geometrias	Iteração	Tamanho elemento (mm)	Tolerância (mm)	Tensão (MPa)	Erro (%)
3 - Inicial	1	6	1,2	15,39	-
	2	5	1	15,86	3,054
	3	4	0,8	16,25	2,459
3 – Redução Espessura	1	3	0,6	16,12	-
	2	2,5	0,5	15,47	4,032
	3	2	0,4	14,41	6,852
	4	1,5	0,3	14,48	0,486
3 - Suportes	1	4	0,8	17,69	-
	2	2,5	0,7	18,59	5,088
	3	2	0,6	18,81	1,183
3 - Topologia	1	3	0,6	17,34	-
	2	2	0,4	19,83	14,360
	3	1,5	0,3	20,03	1,009

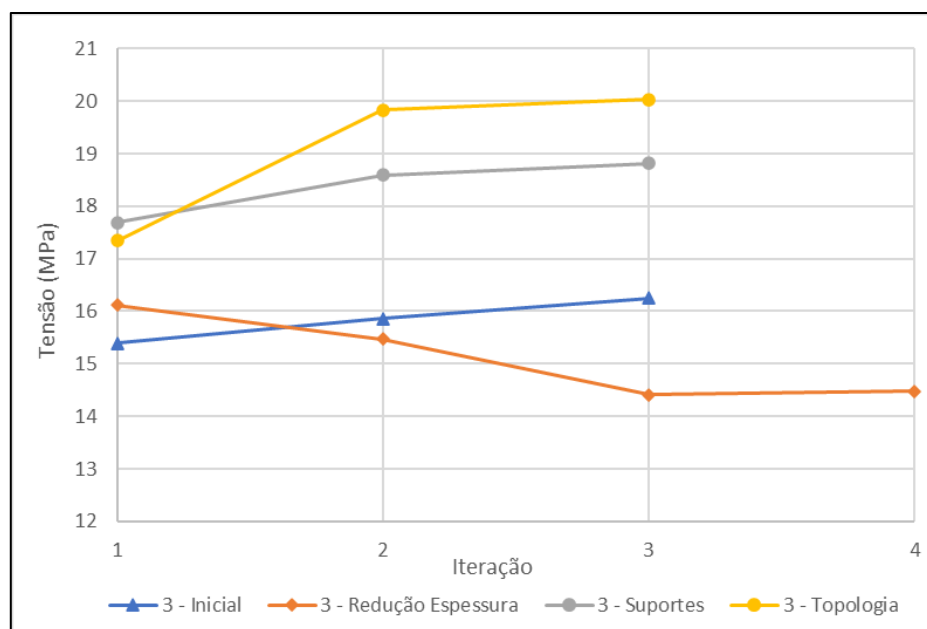


Figura A.3. AlSi10Mg –Tensão vs. iteração para cada otimização e geometria inicial (Geometria 3).

Tabela A.4. AlSi10Mg – Estudo da malha para a Geometria 4.

Geometrias	Iteração	Tamanho elemento (mm)	Tolerância (mm)	Tensão (MPa)	Erro (%)
4 – Inicial	1	4	0,8	18,23	-
	2	3	0,6	20,34	11,574
	3	2,5	0,5	21,15	3,982
	4	2	0,4	21,26	0,520
4 – Redução Espessura	1	3	0,6	17,95	-
	2	2,5	0,5	17,32	3,510
	3	2	0,4	18,90	9,122
	4	1,5	0,3	18,90	0,000
4 – Suportes	1	4	0,8	20,89	-
	2	3	0,6	20,26	3,016
	3	2,5	0,5	19,15	5,479
	4	2	0,4	19,10	0,261
4 – Topologia	1	2	0,4	15,00	-
	2	1,5	0,3	15,44	2,933
	3	1	0,2	15,61	1,101

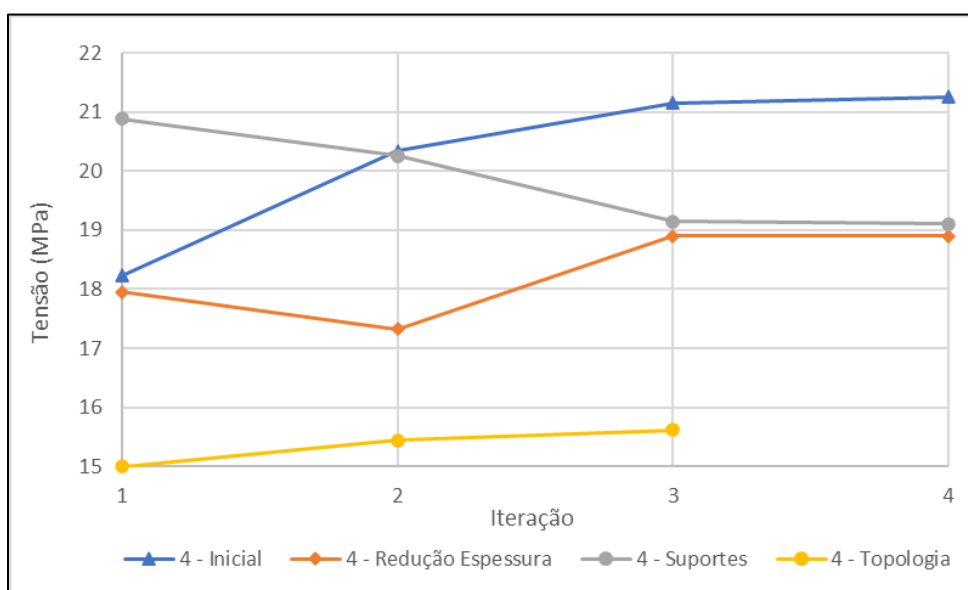


Figura A.4. AlSi10Mg –Tensão vs. iteração para cada otimização e geometria inicial (Geometria 4).

Liga Ti6Al4V

Tabela A.5. Ti6Al4V – Estudo da malha para a Geometria 1.

Geometrias	Iteração	Tamanho elemento (mm)	Tolerância (mm)	Tensão (MPa)	Erro (%)
1 – Inicial	1	6	1,2	27,11	-
	2	5	1	33,44	23,349
	3	4	0,8	32,82	1,854
1 – Redução Espessura	1	3	0,6	32,54	-
	2	2,5	0,5	33,46	2,827
	3	2	0,4	33,63	0,508
1 – Suportes	1	4	0,8	23,87	-
	2	3	0,6	23,69	0,754
	3	2	0,4	23,68	0,042
1 – Topologia	1	1	0,2	20,07	-
	2	0,8	0,16	21,52	7,225
	3	0,6	0,12	21,12	1,859

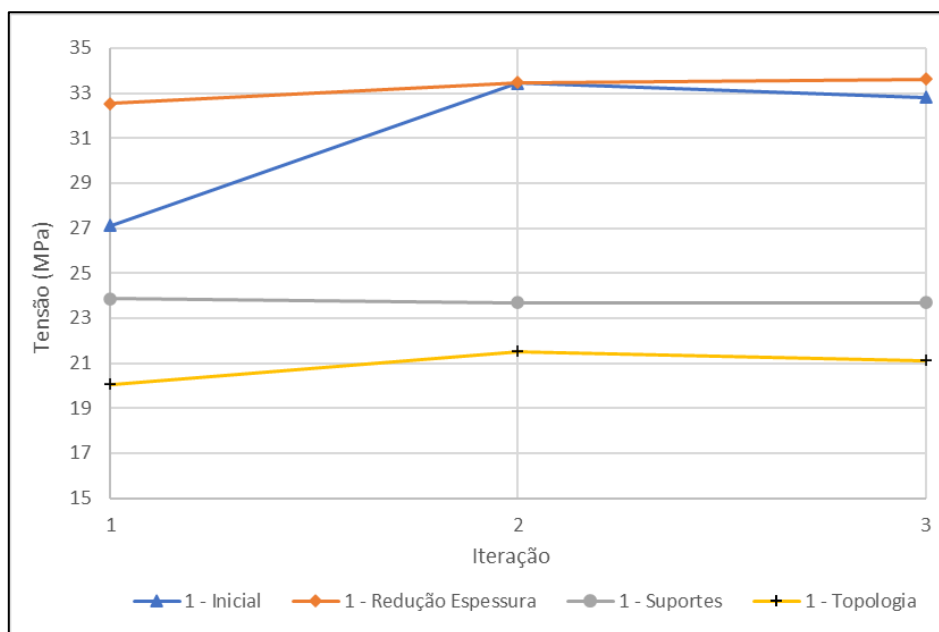


Figura A.5. Ti6Al4V –Tensão vs. iteração para cada otimização e geometria inicial (Geometria 1).

Tabela A.6. Ti6Al4V – Estudo da malha para a Geometria 2.

Geometrias	Iteração	Tamanho elemento (mm)	Tolerância (mm)	Tensão (MPa)	Erro (%)
2 - Inicial	1	4	0,8	37,91	-
	2	3	0,6	36,70	3,192
	3	2	0,4	38,72	5,504
	4	1,5	0,3	38,72	0,000
2 – Redução Espessura	1	4	0,8	35,84	-
	2	3	0,6	34,08	4,911
	3	2,5	0,5	36,94	8,392
	4	2	0,4	36,93	0,027
2 - Suportes	1	6	1,2	18,44	-
	2	4	0,8	20,74	12,473
	3	3	0,6	20,90	0,771
2 - Topologia	1	3	0,6	21,58	-
	2	2	0,4	21,50	0,371
	3	1,5	0,3	21,91	1,907

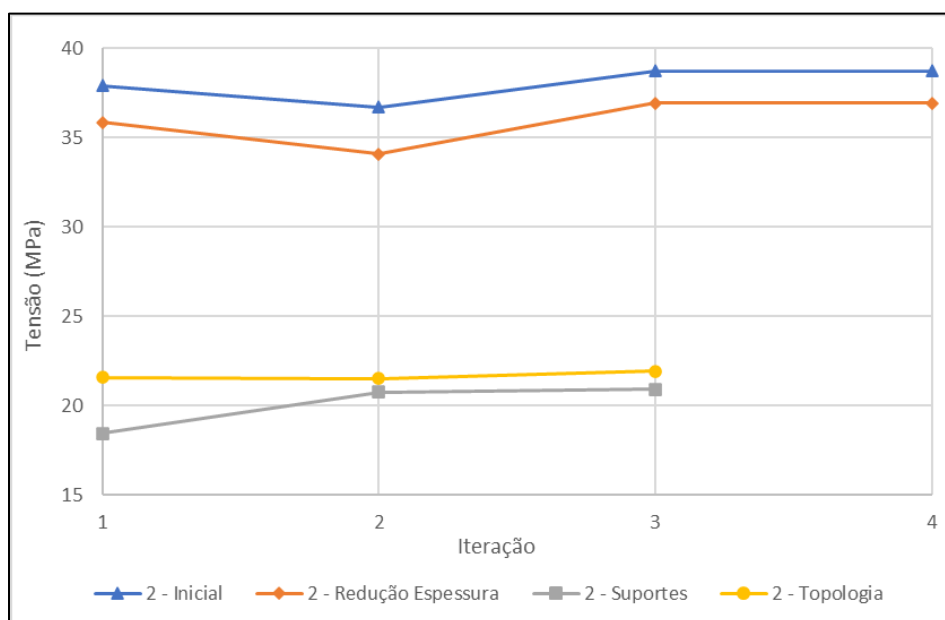


Figura A.6. Ti6Al4V –Tensão vs. iteração para cada otimização e geometria inicial (Geometria 2).

Tabela A.7. Ti6Al4V – Estudo da malha para a Geometria 3.

Geometrias	Iteração	Tamanho elemento (mm)	Tolerância (mm)	Tensão (MPa)	Erro (%)
3 - Inicial	1	6	1,2	26,33	-
	2	5	1	24,85	5,621
	3	4	0,8	27,15	9,256
	4	3	0,6	27,79	2,357
3 - Redução Espessura	1	4	0,8	25,88	-
	2	3	0,6	26,68	3,091
	3	2	0,4	23,84	10,645
	4	1,5	0,3	23,91	0,294
3 - Suportes	1	3	0,6	27,63	-
	2	2	0,4	30,73	11,220
	3	1	0,2	30,72	0,033
3 - Topologia	1	2	0,4	32,86	-
	2	1,5	0,3	33,65	2,404
	3	1	0,2	33,10	1,634

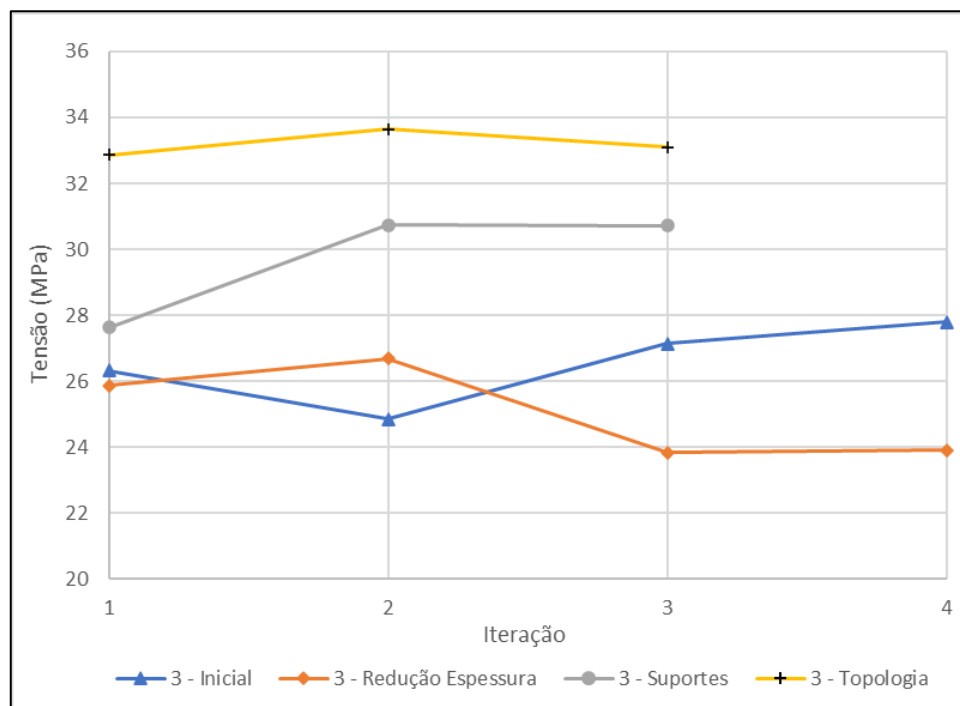


Figura A.7. Ti6Al4V –Tensão vs. iteração para cada otimização e geometria inicial (Geometria 3).

Tabela A.8. Ti6Al4V – Estudo da malha para a Geometria 4.

Geometrias	Iteração	Tamanho elemento (mm)	Tolerância (mm)	Tensão (MPa)	Erro (%)
4 - Inicial	1	4	0,8	31,24	-
	2	3	0,6	33,72	7,939
	3	2,5	0,5	35,06	3,974
	4	2	0,4	35,15	0,257
4 - Redução Espessura	1	4	0,8	29,80	-
	2	3	0,6	28,70	3,691
	3	2	0,4	31,27	8,955
	4	1,5	0,3	30,78	1,567
4 - Suportes	1	3	0,6	33,68	-
	2	2	0,4	31,76	5,701
	3	1,5	0,3	32,56	2,519
4 - Topologia	1	2	0,8	24,80	-
	2	1,5	0,6	25,55	3,024
	3	1	0,5	26,04	1,918

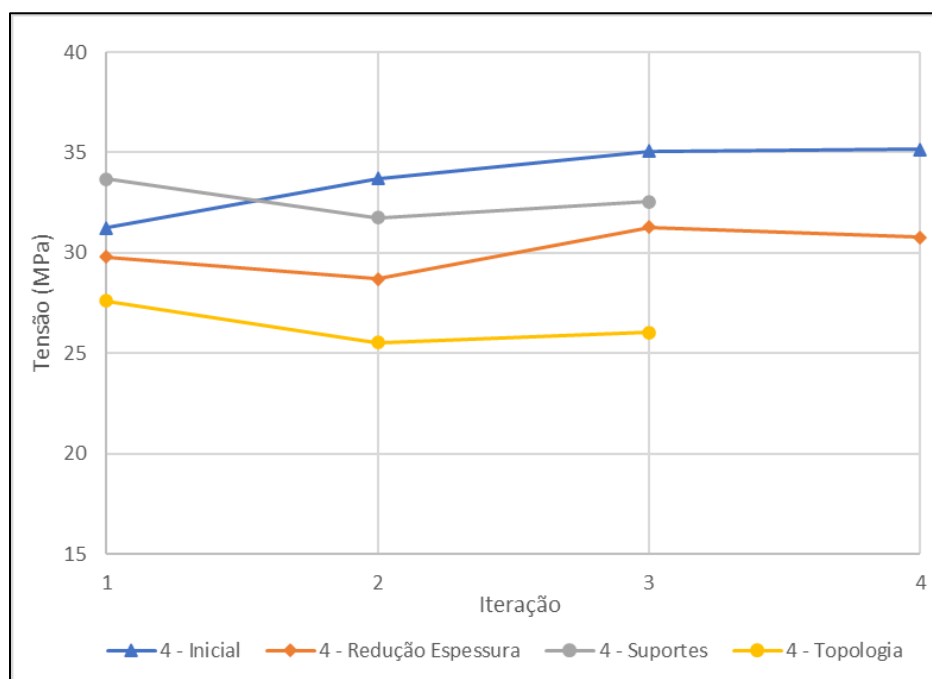


Figura A.8. Ti6Al4V –Tensão vs. iteração para cada otimização e geometria inicial (Geometria 4).

Liga Scalmalloy**Tabela A.9.** *Scalmalloy* – Estudo da malha para a Geometria 1.

Geometrias	Iteração	Tamanho elemento (mm)	Tolerância (mm)	Tensão (MPa)	Erro (%)
1 - Inicial	1	4	0,8	19,65	-
	2	3	0,6	20,03	1,934
	3	2	0,4	21,96	9,636
	4	1	0,2	21,42	2,459
1 - Redução Espessura	1	4	0,8	17,66	-
	2	3	0,6	19,20	8,720
	3	2	0,4	20,23	5,365
	4	1	0,2	20,01	1,087
1 - Suportes	1	3	0,6	13,66	-
	2	2	0,4	14,26	4,392
	3	1	0,2	14,54	1,964
1 - Topologia	1	3	0,6	11,54	-
	2	2	0,4	12,22	5,893
	3	1	0,2	11,91	2,537

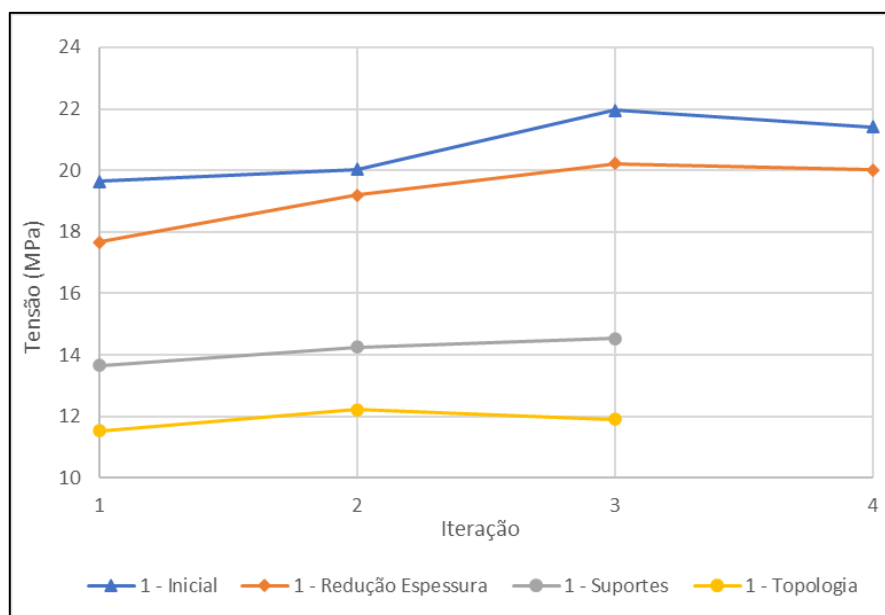
**Figura A.9.** *Scalmalloy* –Tensão vs. iteração para cada otimização e geometria inicial (Geometria 1).

Tabela A.10. Scalmalloy – Estudo da malha para a Geometria 2.

Geometrias	Iteração	Tamanho elemento (mm)	Tolerância (mm)	Tensão (MPa)	Erro (%)
2 - Inicial	1	3	0,6	22,32	-
	2	2	0,4	23,28	4,301
	3	1	0,2	23,94	2,835
2 - Redução Espessura	1	4	0,8	21,49	-
	2	3	0,6	20,46	4,793
	3	2	0,4	22,28	8,895
	4	1	0,2	22,12	0,718
2 - Suportes	1	3	0,6	12,19	-
	2	2	0,4	12,68	4,020
	3	1	0,2	12,90	1,735
2 - Topologia	1	4	0,8	12,13	-
	2	3	0,6	13,00	7,172
	3	2	0,4	13,05	0,385

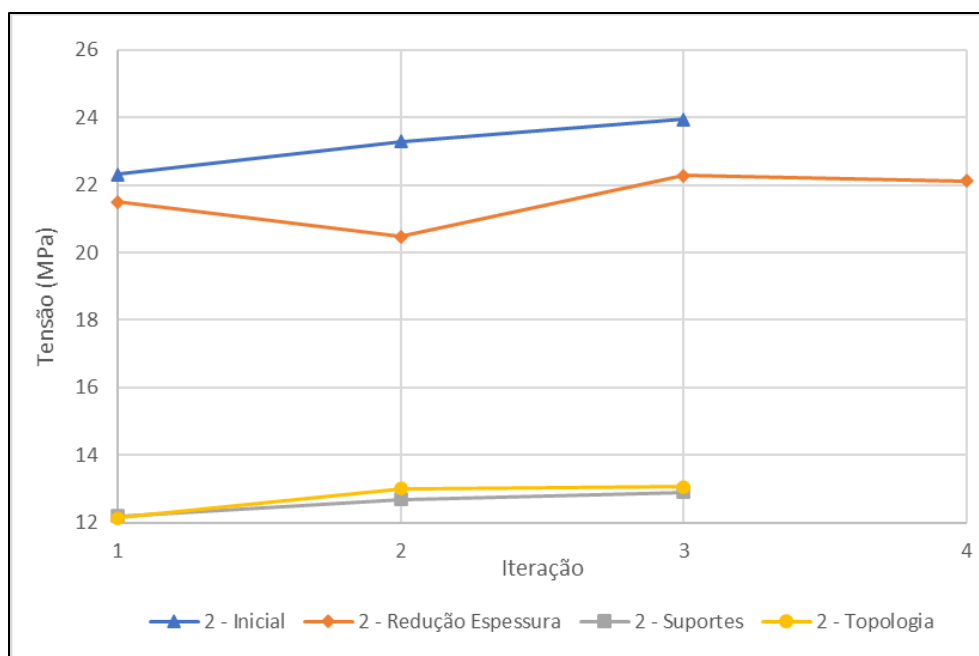


Figura A.10. Scalmalloy –Tensão vs. iteração para cada otimização e geometria inicial (Geometria 2).

Tabela A.11. *Scalmlloy* - Estudo da malha para a Geometria 3.

Geometrias	Iteração	Tamanho elemento (mm)	Tolerância (mm)	Tensão (MPa)	Erro (%)
3 - Inicial	1	2	0,4	15,78	-
	2	1	0,2	16,35	3,612
	3	0,75	0,15	16,68	2,018
3 - Redução Espessura	1	4	0,8	15,58	-
	2	3	0,6	16,11	3,402
	3	2	0,4	14,42	10,490
	4	1	0,2	14,36	0,416
3 - Suportes	1	4	0,8	15,82	-
	3	2	0,4	18,51	17,004
	4	1	0,2	18,51	0,000
3 - Topologia	1	3	0,6	17,34	-
	2	2	0,4	19,83	14,360
	3	1,5	0,3	20,29.	2,320

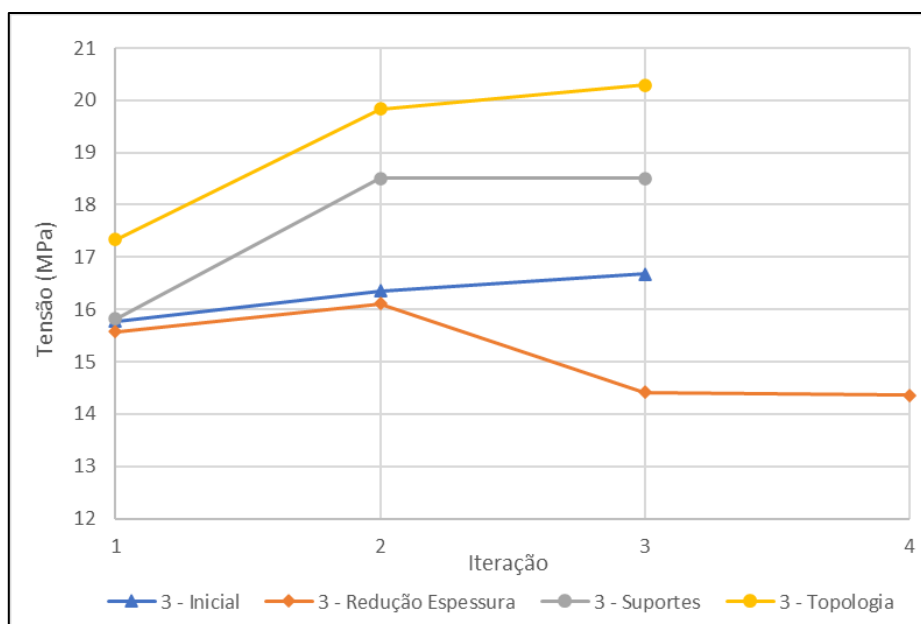
Figura A.11. *Scalmlloy* –Tensão vs. iteração para cada otimização e geometria inicial (Geometria 3).

Tabela A.12. Scalmalloy - Estudo da malha para a Geometria 4.

Geometrias	Iteração	Tamanho elemento (mm)	Tolerância (mm)	Tensão (MPa)	Erro (%)
4 - Inicial	1	4	0,8	18,52	-
	2	3	0,6	20,21	9,125
	3	2	0,4	21,25	5,146
	4	1	0,2	20,82	2,024
4 - Redução Espessura	1	3	0,6	17,95	-
	2	2	0,4	18,89	5,237
	3	1,5	0,3	18,91	0,106
4 - Suportes	1	4	0,8	20,90	-
	2	3	0,6	20,27	3,014
	3	2	0,5	19,94	1,628
4 - Topologia	1	2	0,4	16,49	-
	2	1	0,2	15,69	4,851
	3	0,5	0,1	15,73	0,255

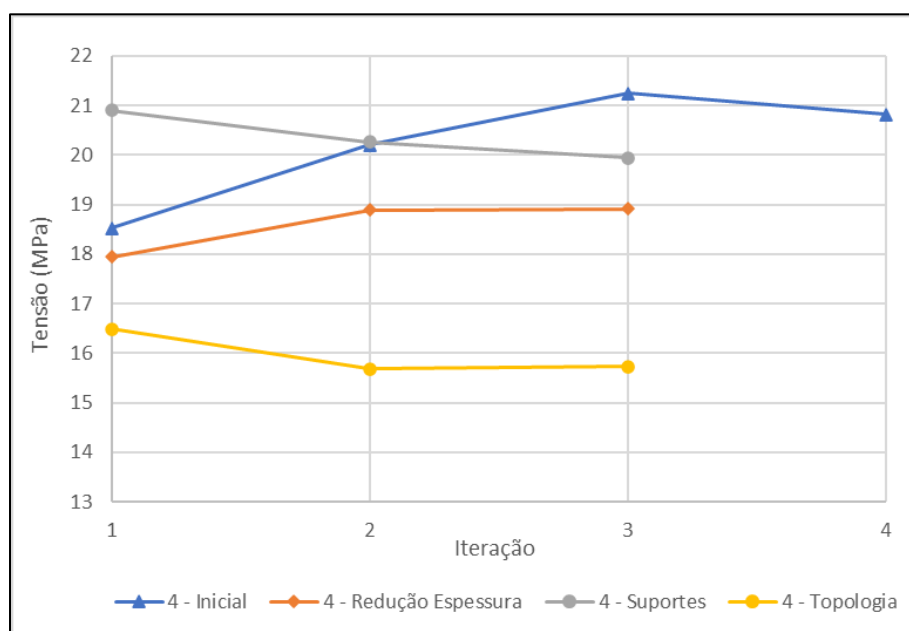


Figura A.12. Scalmalloy –Tensão vs. iteração para cada otimização e geometria inicial (Geometria 4).

APÊNDICE B

Liga AlSi10Mg

Tabela B.1. AlSi10Mg – Resultados das simulações para a Geometria 1.

Geometrias	Tensão (MPa)	Deslocamento (mm)	Deformação Plástica Eq. (%)	1º Modo Vibração (Hz)	Massa (g)
1 – Inicial	19,98	0,2083	0,009852	292,54	10,15
1 – Redução Espessura	19,96	0,2322	0,01809	280,44	8,76
1 – Suportes	14,37	0,1796	0,01065	315,99	8,79
1 - Topologia	12,19	0,181	0,01098	303,92	8,10

Tabela B.2. AlSi10Mg – Resultados das simulações para a Geometria 2.

Geometrias	Tensão (MPa)	Deslocamento (mm)	Deformação Plástica Eq. (%)	1º Modo Vibração (Hz)	Massa (g)
2 – Inicial	23,48	0,2009	0,01403	295,11	10,78
2 – Redução Espessura	22,22	0,2099	0,01332	287,75	9,20
2 – Suportes	14,93	0,1778	0,01288	316,41	9,21
2 - Topologia	15,28	0,1685	0,01298	323,28	8,83

Tabela B.3. AlSi10Mg – Resultados das simulações para a Geometria 3.

Geometrias	Tensão (MPa)	Deslocamento (mm)	Deformação Plástica Eq. (%)	1º Modo Vibração (Hz)	Massa (g)
3 – Inicial	15,86	0,0125	0,009755	380,92	10,13
3 – Redução Espessura	14,41	0,1421	0,01278	354,10	8,73
3 – Suportes	18,59	0,1868	0,01502	316,44	8,64
3 - Topologia	19,83	0,1805	0,01749	324,77	8,70

Tabela B.4. AlSi10Mg – Resultados das simulações para a Geometria 4.

Geometrias	Tensão (MPa)	Deslocamento (mm)	Deformação Plástica Eq. (%)	1º Modo Vibração (Hz)	Massa (g)
4 – Inicial	21,15	0,1579	0,01202	351,21	11,59
4 – Redução Espessura	18,90	0,1733	0,01564	332,64	10,10
4 – Suportes	19,15	0,1456	0,01434	369,45	10,62
4 - Topologia	15,00	0,1509	0,01177	360,07	10,08

Liga Ti6Al4V**Tabela B.5.** Ti6Al4V – Resultados das simulações para a Geometria 1.

Geometrias	Tensão (MPa)	Deslocamento (mm)	Deformação Plástica Eq. (%)	1º Modo Vibração (Hz)	Massa (g)
1 – Inicial	33,44	0,2479	0,01164	269,84	16,83
1 – Redução Espessura	32,54	0,2608	0,01457	261,09	14,52
1 – Suportes	23,87	0,2103	0,01316	290,05	14,58
1 - Topologia	21,52	0,2077	0,01277	278,15	13,64

Tabela B.6. Ti6Al4V – Resultados das simulações para a Geometria 2.

Geometrias	Tensão (MPa)	Deslocamento (mm)	Deformação Plástica Eq. (%)	1º Modo Vibração (Hz)	Massa (g)
2 – Inicial	38,72	0,2404	0,02333	273,31	17,88
2 – Redução Espessura	36,94	0,2491	0,0156	265,47	15,26
2 – Suportes	20,74	0,2023	0,00909	290,90	15,25
2 - Topologia	21,58	0,1952	0,009407	300,49	14,68

Tabela B.7. Ti6Al4V – Resultados das simulações para a Geometria 3.

Geometrias	Tensão (MPa)	Deslocamento (mm)	Deformação Plástica Eq. (%)	1º Modo Vibração (Hz)	Massa (g)
3 – Inicial	27,15	0,148	0,01486	348,28	16,79
3 – Redução Espessura	23,84	0,1682	0,01486	326,59	14,48
3 – Suportes	30,73	0,2220	0,01764	289,27	14,29
3 - Topologia	33,65	0,2002	0,02804	300,02	14,44

Tabela B.8. Ti6Al4V – Resultados das simulações para a Geometria 4.

Geometrias	Tensão (MPa)	Deslocamento (mm)	Deformação Plástica Eq. (%)	1º Modo Vibração (Hz)	Massa (g)
4 – Inicial	35,06	0,187	0,01443	321,54	19,22
4 – Redução Espessura	31,27	0,2052	0,01825	305,72	16,75
4 – Suportes	32,56	0,1732	0,01662	338,06	17,62
4 - Topologia	25,55	0,1785	0,01388	331,07	16,72

Liga Scalmalloy**Tabela B.9.** *Scalmalloy* – Resultados das simulações para a Geometria 1.

Geometrias	Tensão (MPa)	Deslocamento (mm)	Deformação Plástica Eq. (%)	1º Modo Vibração (Hz)	Massa (g)
1 – Inicial	21,96	0,2275	0,019	275,09	10,15
1 – Redução Espessura	20,23	0,235	0,01777	270,66	8,76
1 – Suportes	14,26	0,1925	0,01141	298,11	8,79
1 - Topologia	12,22	0,1843	0,009432	293,61	8,10

Tabela B.10. *Scalmalloy* – Resultados das simulações para a Geometria 2.

Geometrias	Tensão (MPa)	Deslocamento (mm)	Deformação Plástica Eq. (%)	1º Modo Vibração (Hz)	Massa (g)
2 – Inicial	23,28	0,217	0,02136	280,99	10,78
2 – Redução Espessura	22,28	0,2259	0,02107	276,94	9,20
2 – Suportes	12,68	0,1880	0,01148	306,09	9,21
2 - Topologia	13,00	0,1762	0,008637	327,23	8,83

Tabela B.11. *Scalmalloy* – Resultados das simulações para a Geometria 3.

Geometrias	Tensão (MPa)	Deslocamento (mm)	Deformação Plástica Eq. (%)	1º Modo Vibração (Hz)	Massa (g)
3 – Inicial	16,35	0,1373	0,01531	301,54	10,12
3 – Redução Espessura	14,42	0,1523	0,01355	337,88	8,73
3 – Suportes	18,51	0,2012	0,01615	316,45	8,64
3 - Topologia	19,83	0,1805	0,01748	300,02	8,70

Tabela B.12. *Scalmalloy* – Resultados das simulações para a Geometria 4.

Geometrias	Tensão (MPa)	Deslocamento (mm)	Deformação Plástica Eq. (%)	1º Modo Vibração (Hz)	Massa (g)
4 – Inicial	21,25	0,1706	0,01834	315,70	11,59
4 – Redução Espessura	18,89	0,1857	0,01675	333,67	10,10
4 – Suportes	20,27	0,1551	0,01568	357,59	10,62
4 - Topologia	15,69	0,1630	0,01297	360,08	10,14

APÊNDICE C

Tabela C.1. Convecção Natural – determinação do coeficiente de transferência de calor e respetivo fluxo de calor.

T (K)	T medio (K)	v (m ² /s)	α (m ² /s)	kf (W/m.K)	Pr	β (1/K)	Rayleigh	Regime	Nu _{ema}	Nu _{inc}	h _{ema}	h _{inc}	h total	q (w/m ²)
283,15	283,15	1,439E-05	2,028E-05	0,0250	0,7114	0,0035317	0,00	Laminar	1,000	1,000	1,248	1,248	2,495	0,000
285,65	284.4	1,450E-05	2,044E-05	0,0251	0,7111	0,0035162	2327,32	Laminar	1,000	1,000	1,253	1,253	2,505	6,263
288,15	285,65	1,461E-05	2,061E-05	0,0252	0,7107	0,0035008	4562,16	Laminar	1,000	1,000	1,258	1,258	2,515	12,576
290,65	286.9	1,472E-05	2,077E-05	0,0253	0,7104	0,0034855	6708,23	Laminar	1,000	1,000	1,263	1,263	2,525	18,939
293,15	288,15	1,484E-05	2,094E-05	0,0254	0,7101	0,0034704	8769,06	Laminar	1,000	1,000	1,268	1,268	2,535	25,352
295,65	289.4	1,495E-05	2,110E-05	0,0255	0,7098	0,0034554	10748,04	Laminar	5,498	3,329	6,997	4,236	11,233	140,414
298,15	290,65	1,506E-05	2,127E-05	0,0256	0,7094	0,0034406	12648,39	Laminar	5,727	3,439	7,316	4,393	11,710	175,648
300,65	291.9	1,517E-05	2,143E-05	0,0257	0,7091	0,0034258	14473,21	Laminar	5,923	3,533	7,597	4,531	12,128	212,238
303,15	293,15	1,528E-05	2,160E-05	0,0258	0,7088	0,0034112	16225,44	Laminar	6,095	3,614	7,847	4,654	12,501	250,027
305,65	294.4	1,539E-05	2,176E-05	0,0259	0,7085	0,0033967	17907,92	Laminar	6,247	3,686	8,075	4,765	12,840	288,894
308,15	295,65	1,550E-05	2,193E-05	0,0260	0,7081	0,0033824	19523,34	Laminar	6,383	3,751	8,283	4,867	13,150	328,741

Tabela C.2. Convecção Forçada – determinação do coeficiente de transferência de calor e respectivo fluxo de calor (Direção X).

T (K)	T medio (K)	v (m ² /s)	α (m ² /s)	kf (W/m.K)	Pr	Re dir x	Regime	Nu, fluxo constante	h, fluxo	Nu, temp constante	h, temp	q1 (w/m ²)	q2 (w/m ²)
283,15	283,15	1,439E-05	2,028E-05	0,0250	0,7114	2,780E+04	Laminar	134,84	42,057	98,82	30,823	0,00	0,00
285,65	284.4	1,450E-05	2,044E-05	0,0251	0,7111	2,758E+04	Laminar	134,30	42,056	98,42	30,823	105,14	38,52
288,15	285,65	1,461E-05	2,061E-05	0,0252	0,7107	2,737E+04	Laminar	133,77	42,057	98,03	30,823	210,28	77,05
290,65	286.9	1,472E-05	2,077E-05	0,0253	0,7104	27166,346	Laminar	133,24	42,058	97,65	30,824	315,43	115,59
293,15	288,15	1,484E-05	2,094E-05	0,0254	0,7101	26962,626	Laminar	132,72	42,059	97,27	30,825	420,59	154,12
295,65	289.4	1,495E-05	2,110E-05	0,0255	0,7098	26761,939	Laminar	132,20	42,061	96,89	30,826	525,77	192,66
298,15	290,65	1,506E-05	2,127E-05	0,0256	0,7094	26564,217	Laminar	131,69	42,064	96,52	30,828	630,96	231,21
300,65	291.9	1,517E-05	2,143E-05	0,0257	0,7091	26369,396	Laminar	131,19	42,067	96,15	30,830	736,18	269,77
303,15	293,15	1,528E-05	2,160E-05	0,0258	0,7088	26177,411	Laminar	130,69	42,071	95,78	30,833	841,42	308,33
305,65	294.4	1,539E-05	2,176E-05	0,0259	0,7085	25988,201	Laminar	130,20	42,075	95,42	30,836	946,68	346,91
308,15	295,65	1,550E-05	2,193E-05	0,0260	0,7081	25801,707	Laminar	129,71	42,079	95,06	30,839	1051.9	385,49

Tabela C.3. Convecção Forçada – determinação do coeficiente de transferência de calor e respetivo fluxo de calor (Direção Z).

T (K)	T medio (K)	v (m ² /s)	α (m ² /s)	kf (W/m.K)	Pr	Re dir z	Regime	Nu, fluxo constante	h, fluxo	Nu, temp constante	h, temp	q1 (w/m ²)	q2 (w/m ²)
283,15	283,15	1,439E-05	2,028E-05	0,0250	0,7114	6,949E+03	Laminar	67,42	84,114	49,41	61,646	0,00	0,00
285,65	284.4	1,450E-05	2,044E-05	0,0251	0,7111	6895,7908	Laminar	67,15	84,113	49,21	61,646	210,28	77,05
288,15	285,65	1,461E-05	2,061E-05	0,0252	0,7107	6843,292	Laminar	66,88	84,114	49,01	61,646	420,57	154,11
290,65	286.9	1,472E-05	2,077E-05	0,0253	0,7104	6791,5866	Laminar	66,62	84,116	48,82	61,648	630,87	231,18
293,15	288,15	1,484E-05	2,094E-05	0,0254	0,7101	6740,6566	Laminar	66,36	84,119	48,63	61,650	841,19	308,25
295,65	289.4	1,495E-05	2,110E-05	0,0255	0,7098	6690,4848	Laminar	66,10	84,123	48,44	61,653	1051,54	385,33
298,15	290,65	1,506E-05	2,127E-05	0,0256	0,7094	6641,0543	Laminar	65,84	84,128	48,26	61,657	1261,93	462,43
300,65	291.9	1,517E-05	2,143E-05	0,0257	0,7091	6592,3489	Laminar	65,59	84,135	48,07	61,661	1472,36	539,54
303,15	293,15	1,528E-05	2,160E-05	0,0258	0,7088	6544,3527	Laminar	65,34	84,142	47,89	61,667	1682,84	616,67
305,65	294.4	1,539E-05	2,176E-05	0,0259	0,7085	6497,0503	Laminar	65,10	84,150	47,71	61,672	1893,37	693,82
308,15	295,65	1,550E-05	2,193E-05	0,0260	0,7081	6450,4269	Laminar	64,85	84,159	47,53	61,679	2103,97	770,99

APÊNDICE D

Tabela D.1. AISi10Mg – Fluxo de calor para os vários pontos no bloco na situação espaço.

	Paredes ($W m^{-2}$)			Cantos ($W m^{-2}$)								Centro ($W m^{-2}$)
	X	Y	Z	1	2	3	4	5	6	7	8	
Geometria 1	8,454	51,546	5,987	4,489	177,340	137,840	2,587	2,264	4,127	136,890	129,250	1,051
Nó	5626	5434	4604	5119	5125	5144	5124	4398	4393	4399	4418	6620
Geometria 2	8,356	14,374	9,502	4,626	206,560	144,730	2,784	2,518	4,293	131,940	117,020	0,841
Nó	5626	4755	5785	5119	5125	5144	5124	4398	4393	4399	4418	21103
Geometria 3	5,549	11,309	9,404	26,658	158,270	112,990	10,351	8,829	19,040	126,330	110,430	1,076
Nó	5626	13819	5481	5119	5125	5144	5124	4398	4393	4399	4418	6620
Geometria 4	14,003	27,001	13,614	88,462	70,475	103,290	89,330	77,565	74,619	59,171	84,919	1,325
Nó	2045	5163	1930	3225	3486	2573	2696	2531	3065	3345	3482	8524

Tabela D.2. AISi10Mg – Fluxo de calor para os vários pontos no bloco na situação laboratório.

	Paredes ($W m^{-2}$)			Cantos ($W m^{-2}$)								Centro ($W m^{-2}$)
	X	Y	Z	1	2	3	4	5	6	7	8	
Geometria 1	2.169	7.856	2.250	10.593	74.034	98.449	3.965	2.856	4.894	41.113	59.746	1.086
Nó	2298	2062	2413	2170	2163	2164	2160	1914	1924	1917	1918	8921
Geometria 2	2.317	2.756	2.578	9.535	94.630	96.302	2.840	2.260	4.480	40.074	43.728	1.082
Nó	7702	1999	2298	2170	3854	2164	2160	1914	1924	3713	1918	8154
Geometria 3	1.192	2.693	2.933	39.235	115.080	81.720	17.877	8.567	9.815	53.263	39.830	0.357
Nó	7702	5531	2298	2170	3709	2941	2160	3104	3433	3548	2776	8154
Geometria 4	7.715	2.328	4.729	98.626	129.820	109.840	103.61	46.649	53.886	68.710	62.921	0.514
Nó	4119	3104	3954	1971	2175	1640	1726	1605	1847	2055	1526	4683

Tabela D.3. Ti6Al4V – Fluxo de calor para os vários pontos no bloco na situação espaço.

	Paredes ($W m^{-2}$)			Cantos ($W m^{-2}$)								Centro ($W m^{-2}$)
	X	Y	Z	1	2	3	4	5	6	7	8	
Geometria 1	0,748	2,654	0,778	2,168	161,850	125,480	1,208	0,593	1,069	54,516	49,733	0,274
Nó	5626	4755	5785	5119	5125	5144	5124	4398	4393	4399	4418	6620
Geometria 2	0,681	0,519	0,929	1,941	186,06	132,23	1,114	0,521	0,905	48,782	41,544	0,208
Nó	5626	4755	5785	5119	5125	5144	5124	4398	4393	4399	4418	21103
Geometria 3	0,479	0,500	0,882	14,666	137,340	101,410	5,171	2,219	4,874	46,050	39,852	0,095
Nó	5626	13819	5481	5119	5125	5144	5124	4398	4393	4399	4418	6620
Geometria 4	0,878	0,498	1,092	49,599	39,402	57,490	47,184	20,694	20,989	20,273	26,599	0,044
Nó	2045	5163	1930	3225	3486	2573	2696	2531	3065	3345	3482	8524

Tabela D.4. Ti6Al4V – Fluxo de calor para os vários pontos no bloco na situação laboratório.

	Paredes ($W m^{-2}$)			Cantos ($W m^{-2}$)								Centro ($W m^{-2}$)
	X	Y	Z	1	2	3	4	5	6	7	8	
Geometria 1	0,017	0,015	0,015	1,492	45,205	61,902	0,823	0,108	0,129	3,665	4,920	0,005
Nó	2298	2062	2413	2170	2163	2164	2160	1914	1924	1917	1918	8921
Geometria 2	0,016	0,010	0,016	1,075	70,346	58,383	1,206	0,083	0,108	2,936	3,420	0,004
Nó	7702	1999	2298	2170	3854	2164	2160	1914	1924	3713	1918	8154
Geometria 3	0,011	0,008	0,025	10,323	54,281	41,578	6,406	0,589	0,415	3,823	2,095	0,001
Nó	7702	5531	2298	2170	3709	2941	2160	3104	3433	3548	2776	8154
Geometria 4	0,032	0,007	0,017	22,948	31,266	25,988	22,087	1,737	2,510	4,816	4,435	0,004
Nó	4119	3104	3954	1971	2175	1640	1726	1605	1847	2055	1526	4683

Tabela D.5. *Scalmlloy* – Fluxo de calor para os vários pontos no bloco na situação espaço.

	Paredes ($W m^{-2}$)			Cantos ($W m^{-2}$)								Centro ($W m^{-2}$)
	X	Y	Z	1	2	3	4	5	6	7	8	
Geometria 1	8,685	46,720	7,171	4,537	177,470	137,940	2,618	2,305	4,201	138,330	130,560	0,882
Nó	5626	4755	5785	5119	5125	5144	5124	4398	4393	4399	4418	6620
Geometria 2	8,610	14,825	9,748	4,689	206,710	144,820	2,825	2,574	4,384	133,610	118,430	1,050
Nó	5626	4755	5785	5119	5125	5144	5124	4398	4393	4399	4418	21103
Geometria 3	5,715	11,704	9,673	26,916	158,470	113,140	10,470	9,001	19,387	127,900	111,840	1,554
Nó	5626	13819	5481	5119	5125	5144	5124	4398	4393	4399	4418	6620
Geometria 4	14,533	9,960	14,042	89,159	71,193	104,050	90,079	78,922	75,909	60,193	86,291	1,336
Nó	2045	5163	1930	3225	3486	2573	2696	2531	3065	3345	3482	8524

Tabela D.6. *Scalmetalloy* – Fluxo de calor para os vários pontos no bloco na situação laboratório.

	Paredes ($W m^{-2}$)			Cantos ($W m^{-2}$)								Centro ($W m^{-2}$)
	X	Y	Z	1	2	3	4	5	6	7	8	
Geometria 1	2,385	8,704	2,492	10,928	74,200	99,027	4,155	3,056	5,195	42,588	62,086	1,101
Nó	2298	2062	2413	2170	2163	2164	2160	1914	1924	1917	1918	8921
Geometria 2	2,565	3,093	2,829	9,880	94,615	97,106	2,926	2,444	4,766	41,747	45,825	0,807
Nó	7702	1999	2298	2170	3854	2164	2160	1914	1924	3713	1918	8154
Geometria 3	1,317	3,039	3,217	40,303	115,92	82,265	18,248	8,966	10,397	55,477	41,665	0,432
Nó	7702	5531	2298	2170	3709	2941	2160	3104	3433	3548	2776	8154
Geometria 4	8,501	2,631	5,222	100,68	131,740	111,590	105,90	49,286	56,753	71,615	65,613	0,528
Nó	4119	3104	3954	1971	2175	1640	1726	1605	1847	2055	1526	4683